

TRUE  
VISION



DIAMOND<sup>+</sup>

deluxe collection



PASSION FOR FIRE



PASSION FOR FIRE  
GAS/GAZ



# passion for fire



CEO - Bart Goovaerts

Vuur is bij M-Design het uitgangspunt van elk ontwerp. Om het effect van het vlammen spel te accentueren, kiezen we voor sobere en strakke lijnen. Laat u verleiden door de warmte en de kracht van het vuur, beheerst door de nieuwste technologieën om uw comfort te garanderen. Vraag gerust advies, wij voelen ons in elk interieur thuis. Klaar voor de vuurdoop?

Chez M-design, le feu constitue le point de départ de chaque projet. Pour mettre en valeur les effets de flammes, nous choisissons des lignes sobres et épurées. Laissez vous séduire par la chaleur et la puissance du feu alliées aux technologies de pointe afin de garantir votre confort. N'hésitez pas à nous demander conseil quel que soit le style de votre intérieur. Prêt pour le baptême du feu?



PASSION FOR FIRE



**M**  
design

QUALITE • KVALITET • QUALITE  
**8**  
QUALITET • KVALITET • QUALITE

# gesloten gashaarden foyers fermés à gaz



## **Luna Diamond**

- 06 eenzijdig  
simple face
- 18 doorkijkhaarden  
double face
- 26 hoekmodellen  
modèles de coin
- 38 room divider

## **True Vision**

- 44 eenzijdig  
simple face
- 50 hoekmodellen  
modèles de
- 56 doorkijkhaarden  
double face

## **Open Fire look**

- 60 hoekmodellen  
modèles de

## **True Vision Quatro**

- 62 H - DC - CL/CR  
Roomdivider

## **Rustica**

- 66 eenzijdig  
simple face

## **Interra**

68

## **Venus True Vision**

70

## ECO WAVE

Wie houdt er niet van mooie, grote vlammen die in het hart van de haard dansen? Nu kan u deze eigenhandig aanpassen zodat het verbruik zelfs tot 50% kan verminderd worden. Al onze toestellen zijn nu standaard uitgerust met de Eco Wave. Die bepaalt ritme en hoogte van de vlam. De gebruiker krijgt nog meer het gevoel van een echt vuur dat telkens van beeld verandert en dat met minder verbruik. Eco Wave zorgt voor de beste verhouding tussen gezelligheid, rendement en gasverbruik.

Vous aimez certainement voir de belles grandes flammes qui dansent au cœur de votre foyer, mais vous souhaitez aussi pouvoir régler celles-ci de façon à réduire votre consommation de gaz de jusqu'à 50 %. Tous nos foyers sont équipés de série du système Eco Wave. Celui-ci permet de moduler la puissance du brûleur et la hauteur des flammes. Vous avez ainsi la sensation d'être en face d'un vrai feu qui change chaque fois d'intensité tout en consommant moins de gaz. Le système Eco Wave vous offre le meilleur rapport ambiance, confort d'utilisation, rendement et consommation de gaz.

---

## ECO SWITCH

De Eco Switch zorgt bij grotere toestellen voor extra mogelijkheden: u kan één of twee branders uitschakelen wanneer het te warm wordt, zonder de gezelligheid te verbreken. Als u na enkele uren te veel warmte ervaart, kan u met het uitschakelen van een of meerdere branders de temperatuur doen dalen zonder dat de mooie, hoge vlammen verdwijnen.

Sur les foyers de forte puissance, le système Eco Switch vous offre en plus la possibilité de couper un ou deux brûleurs lorsque vous avez trop chaud, sans rompre l'ambiance qui règne dans votre salle de séjour par exemple. Lorsque la température y devient trop élevée après quelques heures, l'extinction d'un brûleur vous permet de faire descendre celle-ci sans que les belles grandes flammes disparaissent pour autant.

---

## smartphone applicaties / applications smartphone

Al onze apparaten zijn uitgerust met betrouwbare technologie. Wie zelf onze toestellen wil besturen, kan nog een stapje verder gaan en kiezen voor een persoonlijke investering: een applicatie op uw Iphone, Ipad of Android. Daarmee bepaalt u zelf de hoogte en het ritme van de vlam en kiest u zo de gezelligheid en het verbruik. Erg handig en u vermijdt bovendien een extra afstandsbediening in uw interieur. Men kan de haard bedienen met verschillende smartphones of Ipad's tegelijkertijd en het is zelfs mogelijk meerdere haarden in huis te bedienen met één enkele smartphone.

Tous nos foyers sont équipés d'une technologie particulièrement fiable. Et si vous souhaitez commander à distance les prestations de votre foyer, un petit investissement personnel vous permet d'utiliser une application spéciale sur votre Iphone, Ipad ou Android. Vous pouvez alors choisir vous-même la hauteur et l'allure des flammes, moduler l'ambiance au sein de votre salle de séjour par exemple et définir votre propre consommation de gaz. Pratique et confortable ! De plus, vous évitez qu'une télécommande supplémentaire vienne encombrer votre table basse. Votre foyer peut être commandé en même temps à partir de différents Smartphones ou Ipads et il est même possible de commander plusieurs foyers dans la maison avec un seul Smartphone.



## gesloten gashaarden foyers fermés à gaz

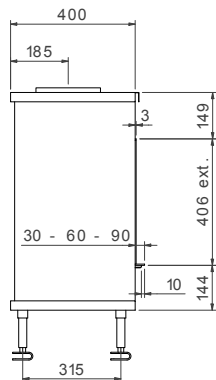
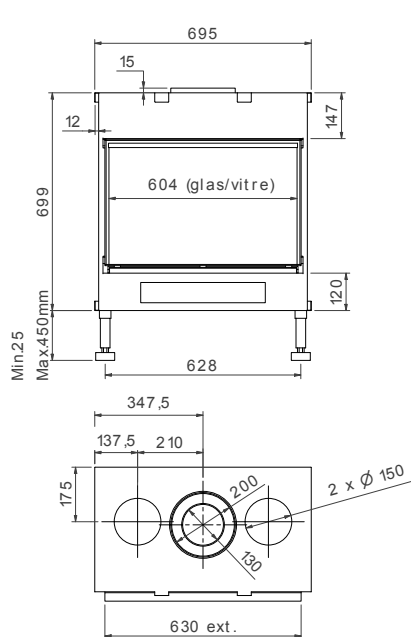
De innovatieve toestellen van M-Design zijn werkelijk een primeur op gebied van gastoestellen. Door jarenlange research zijn onze ontwerpers erin geslaagd de optimale verbrandingstechniek te realiseren. De perfecte match van gebruiksgemak en design. Dat betekent voor u als kritische consument dat u de keuze hebt uit een uitgebreide lijn van designhaarden die u in alle seizoenen laten genieten van het magisch vlammen spel. M-Design: uw ideale partner als het om uw schouw (of sfeerhaard) gaat!

Les tout nouveaux appareils M-Design sont véritablement une première dans le domaine des foyers à gaz. Grâce à des années de recherches, nos designers ont pu atteindre une technique de combustion optimale alliant le parfait design et la facilité d'utilisation. En tant que consommateur avisé, vous pourrez faire votre choix parmi une vaste gamme de cheminées design et vous laisser envoûter par leurs flammes magiques en toute saison. M-Design: Votre partenaire idéal dans le domaine des foyers d'ambiance.

## Luna Diamond

|                                       | pagina/page |
|---------------------------------------|-------------|
| <b>eenzijdig / simple face</b>        |             |
| Luna 700 H Diamond                    | 6-7         |
| Luna 1000 H Diamond                   | 8-9         |
| Luna 1150 H Diamond                   | 10-11       |
| Luna 1300 H Diamond                   | 12-13       |
| Luna 1600 H Diamond                   | 14-15       |
| Luna 1900 H Diamond                   | 16-17       |
| <br>                                  |             |
| <b>doorkijkhaarden / double face</b>  |             |
| Luna 1000 DH Diamond                  | 18-19       |
| Luna 1150 DH Diamond                  | 20-21       |
| Luna 1300 DH Diamond                  | 22-23       |
| Luna 1600 DH Diamond                  | 24-25       |
| Luna 1900 DH Diamond                  | 24-25       |
| <br>                                  |             |
| <b>hoekmodellen / modèles de coin</b> |             |
| Luna 1000 CL/CR Diamond               | 26-27       |
| Luna 1300 CL/CR Diamond               | 28-29       |
| Luna 1600 CL/CR Diamond               | 30-31       |
| Luna 1000 DC Diamond                  | 32-33       |
| Luna 1300 DC Diamond                  | 34-35       |
| Luna 1600 DC Diamond                  | 36-37       |
| <br>                                  |             |
| <b>room divider / room divider</b>    |             |
| Luna 1000 RD Diamond                  | 38-39       |
| Luna 1300 RD Diamond                  | 40-41       |
| <br>                                  |             |
| Interra 60 / 68 / 74                  | 68-69       |
| Venus 730/850                         | 70-71       |

# Luna 700 H Diamond



ECO WAVE



|                                      |              |
|--------------------------------------|--------------|
| vermogen / puissance                 | *2 - 5 kW    |
| rendement / rendement                | 86 %         |
| gewicht / poids                      | 100 kg       |
| afwerkingsmaat / dimensions visibles | 634 x 408 mm |
| rookkanaal / conduit                 | Ø 200/130 mm |

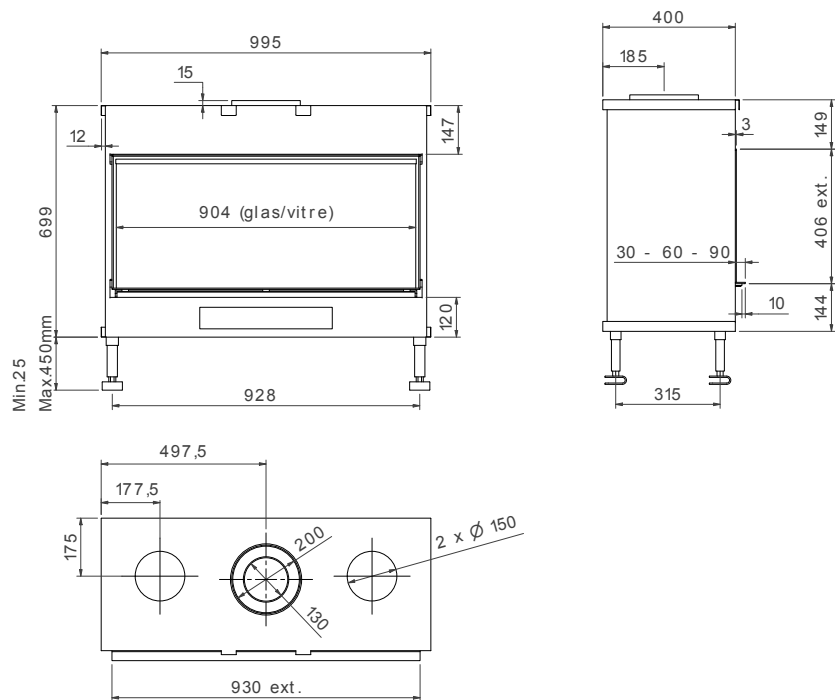
of Ø150/100 zie handleiding / ou Ø150/100 voir manuel  
 \* min. indien Eco-wave ingeschakeld / min. si l'Eco-wave est activé







# Luna 1000 H Diamond



ECO WAVE



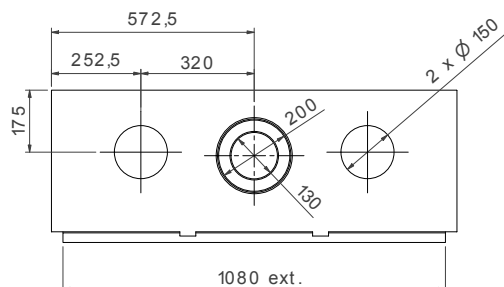
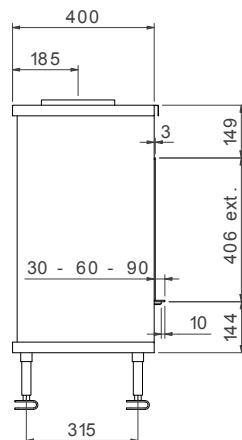
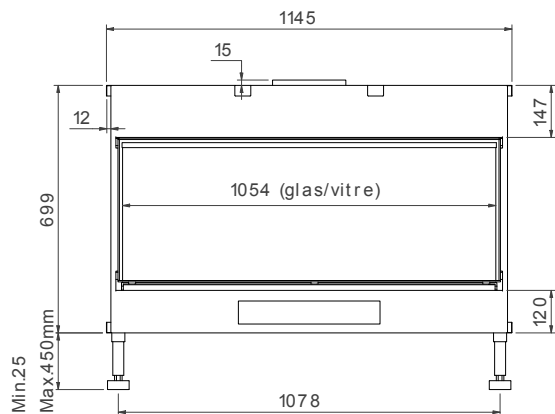
|                                      |              |
|--------------------------------------|--------------|
| vermogen / puissance                 | *2 - 7 kW    |
| rendement / rendement                | 86,8 %       |
| gewicht / poids                      | 120 kg       |
| afwerkingsmaat / dimensions visibles | 934 x 408 mm |
| rookkanaal / conduit                 | Ø 200/130 mm |

of Ø150/100 zie handleiding / ou Ø150/100 voir manuel  
 \* min. indien Eco-wave ingeschakeld / min. si l'Eco-wave est activé





# Luna 1150 H Diamond



ECO WAVE



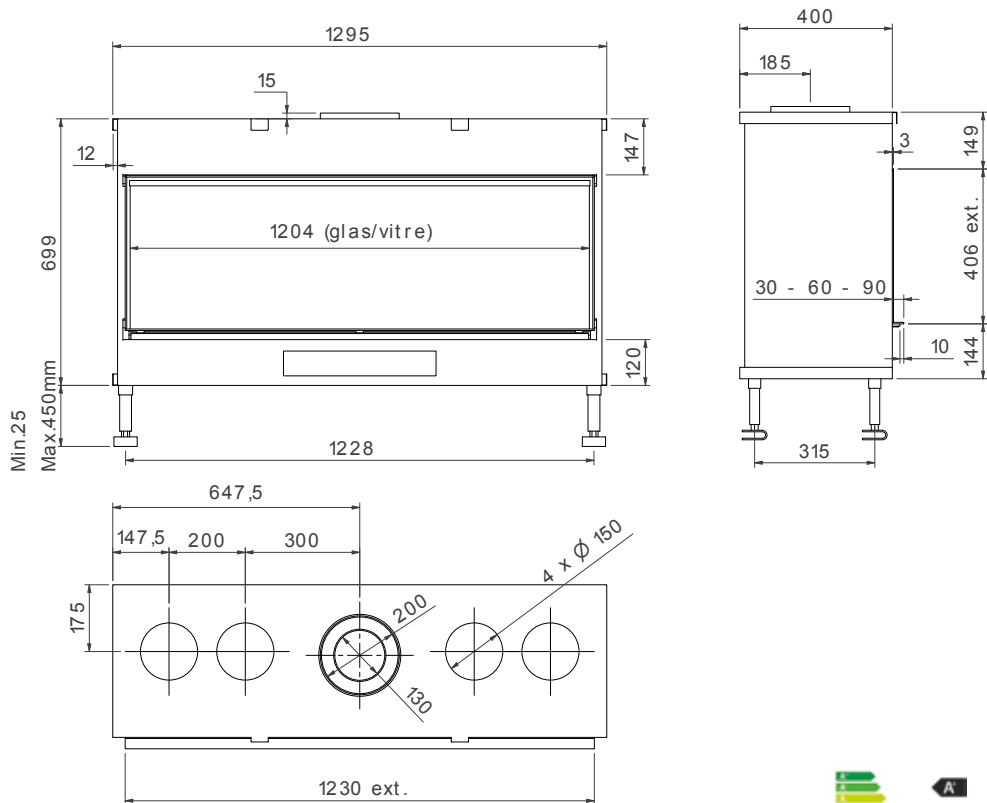
|                                      |               |
|--------------------------------------|---------------|
| vermogen / puissance                 | *2 - 8,5 kW   |
| rendement / rendement                | 86,2 %        |
| gewicht / poids                      | 130 kg        |
| afwerkingsmaat / dimensions visibles | 1084 x 408 mm |
| rookkanaal / conduit                 | Ø 200/130 mm  |

of Ø150/100 zie handleiding / ou Ø150/100 voir manuel  
 \* min. indien Eco-wave ingeschakeld / min. si l'Eco-wave est activé





# Luna 1300 H Diamond



**ECO WAVE** **ECO SWITCH**  
(in optie / en option)

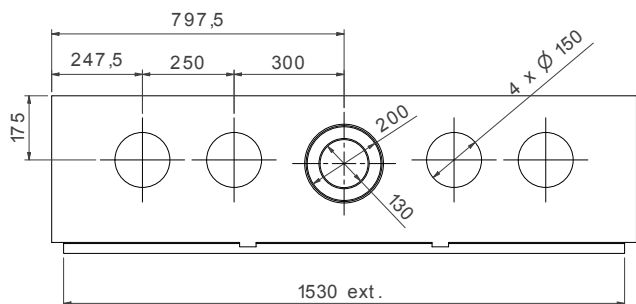
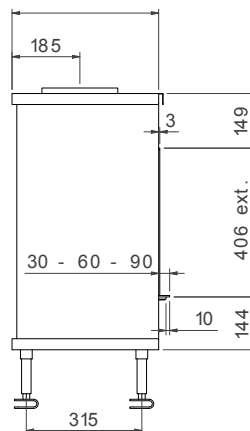
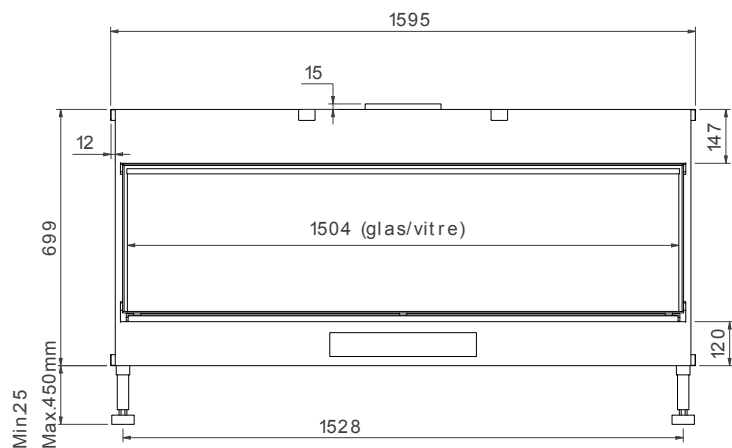
|                                      |               |
|--------------------------------------|---------------|
| vermogen / puissance                 | *3 - 9,7 kW   |
| rendement / rendement                | 87 %          |
| gewicht / poids                      | 140 kg        |
| afwerkingsmaat / dimensions visibles | 1234 x 408 mm |
| rookkanaal / conduit                 | Ø 200/130 mm  |

of Ø150/100 zie handleiding / ou Ø150/100 voir manuel  
\* min. indien Eco-wave en Eco-switch ingeschakeld / min. si l'Eco-wave et Eco-switch sont activé





# Luna 1600 H Diamond



ECO WAVE ECO SWITCH

|                                      |               |
|--------------------------------------|---------------|
| vermogen / puissance                 | *3 - 11,9 kW  |
| rendement / rendement                | 85,2 %        |
| gewicht / poids                      | 170 kg        |
| afwerkingsmaat / dimensions visibles | 1534 x 408 mm |
| rookkanaal / conduit                 | Ø 200/130 mm  |

of Ø150/100 zie handleiding / ou Ø150/100 voir manuel

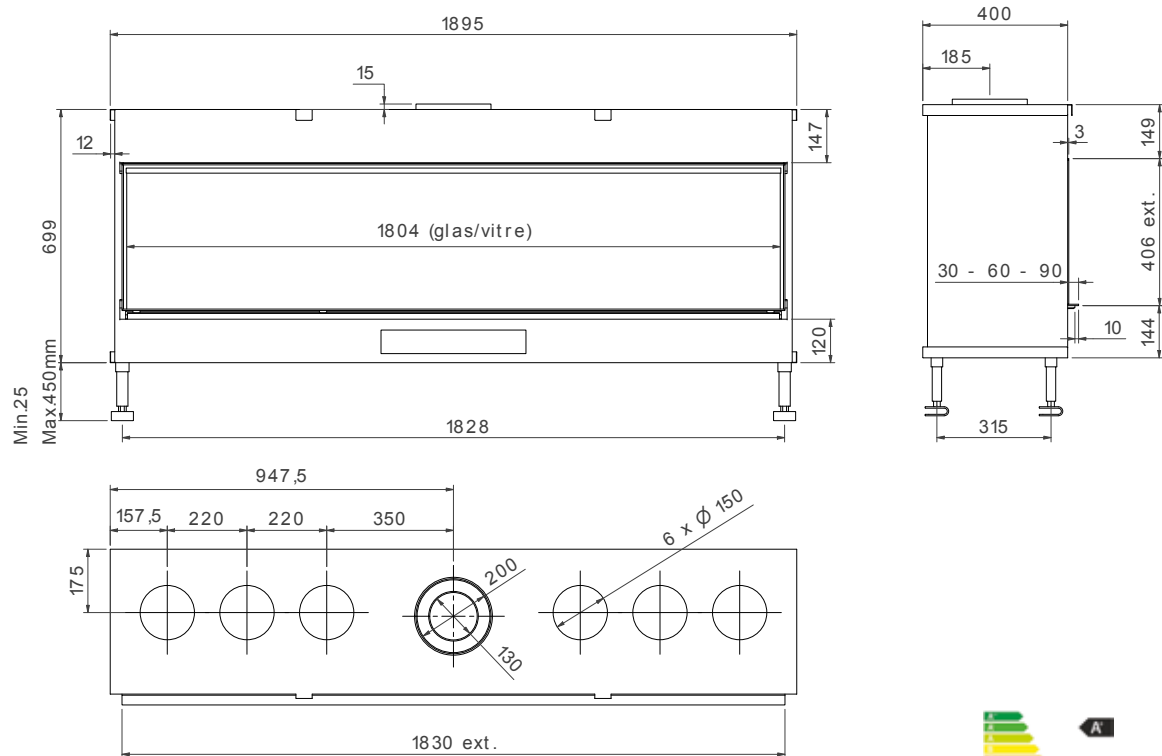
\* min. indien Eco-wave en Eco-switch ingeschakeld / min. si l'Eco-wave et Eco-switch sont activé







# Luna 1900 H Diamond



ECO WAVE ECO SWITCH

|                                      |               |
|--------------------------------------|---------------|
| vermogen / puissance                 | *4 - 13,8 kW  |
| rendement / rendement                | 83 %          |
| gewicht / poids                      | 190 kg        |
| afwerkingsmaat / dimensions visibles | 1834 x 408 mm |
| rookkanaal / conduit                 | Ø 200/130 mm  |

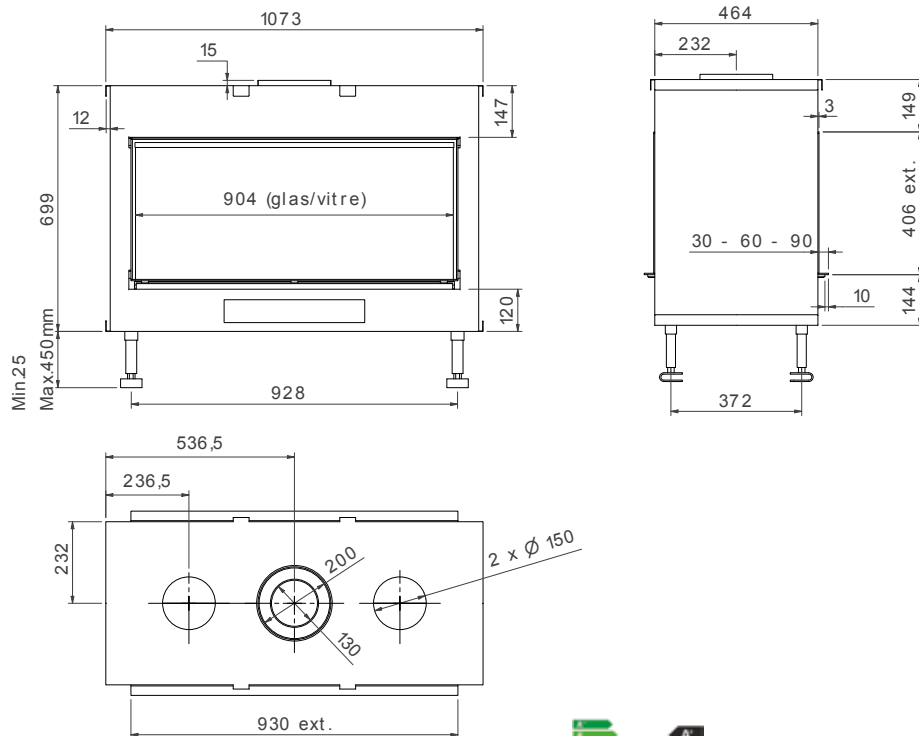
of Ø150/100 zie handleiding / ou Ø150/100 voir manuel

\* min. indien Eco-wave en Eco-switch ingeschakeld / min. si l'Eco-wave et Eco-switch sont activé





# Luna 1000 DH Diamond



ECO WAVE



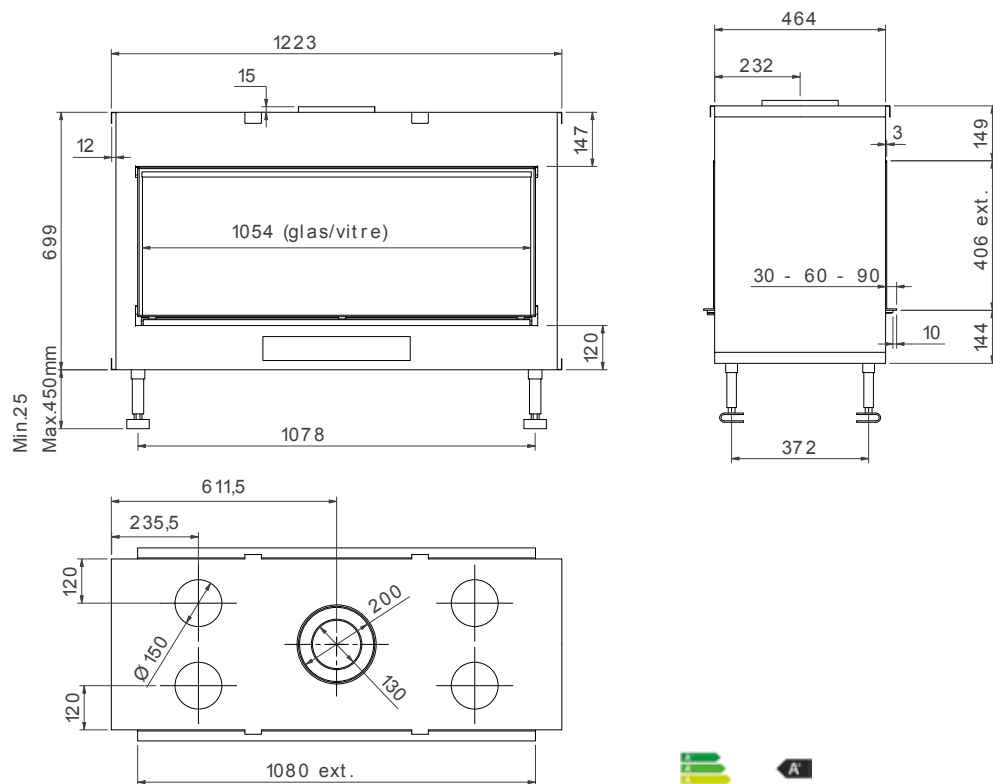
|                                      |              |
|--------------------------------------|--------------|
| vermogen / puissance                 | *2 - 7 kW    |
| rendement / rendement                | 86,6 %       |
| gewicht / poids                      | 120 kg       |
| afwerkingsmaat / dimensions visibles | 934 x 408 mm |
| rookkanaal / conduit                 | Ø 200/130 mm |

of Ø150/100 zie handleiding / ou Ø150/100 voir manuel  
 \* min. indien Eco-wave ingeschakeld / min. si l'Eco-wave est activé





# Luna 1150 DH Diamond



ECO WAVE

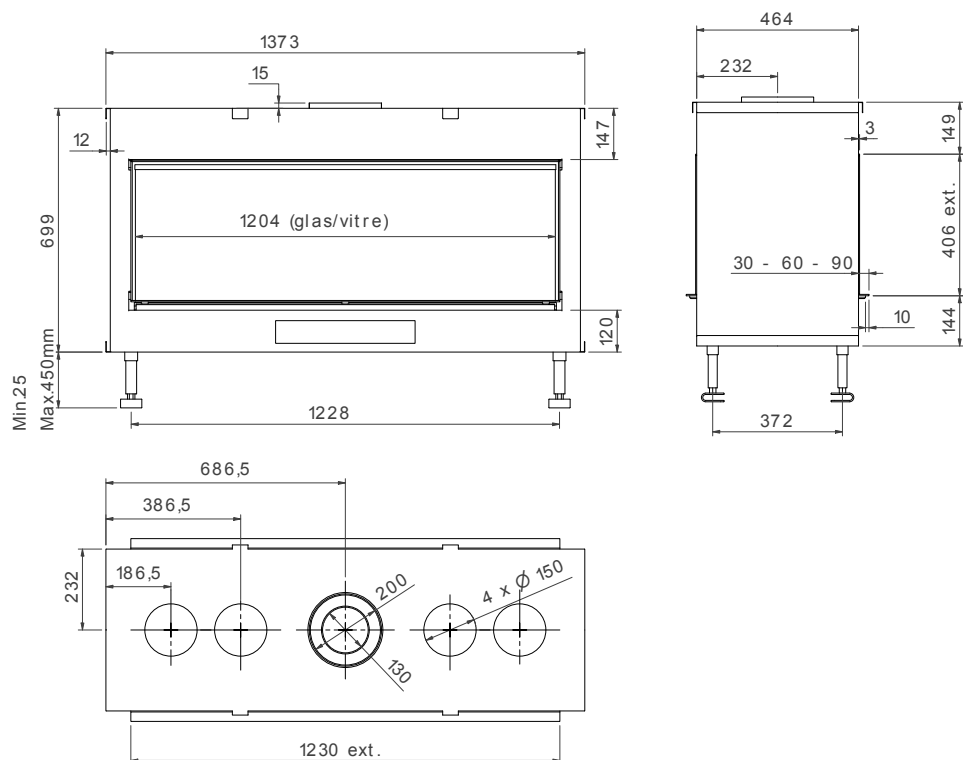


|                                      |               |
|--------------------------------------|---------------|
| vermogen / puissance                 | *2 - 8,5 kW   |
| rendement / rendement                | 85,4 %        |
| gewicht / poids                      | 130 kg        |
| afwerkingsmaat / dimensions visibles | 1084 x 408 mm |
| rookkanaal / conduit                 | Ø 200/130 mm  |

of Ø150/100 zie handleiding / ou Ø150/100 voir manuel  
\* min. indien Eco-wave ingeschakeld / min. si l'Eco-wave est activé



# Luna 1300 DH Diamond



**ECO WAVE** **ECO SWITCH**  
(in option / en option)



|                                      |               |
|--------------------------------------|---------------|
| vermogen / puissance                 | *3 - 9,7 kW   |
| rendement / rendement                | 86,5 %        |
| gewicht / poids                      | 140 kg        |
| afwerkingsmaat / dimensions visibles | 1234 x 408 mm |
| rookkanaal / conduit                 | Ø 200/130 mm  |

of Ø150/100 zie handleiding / ou Ø150/100 voir manuel

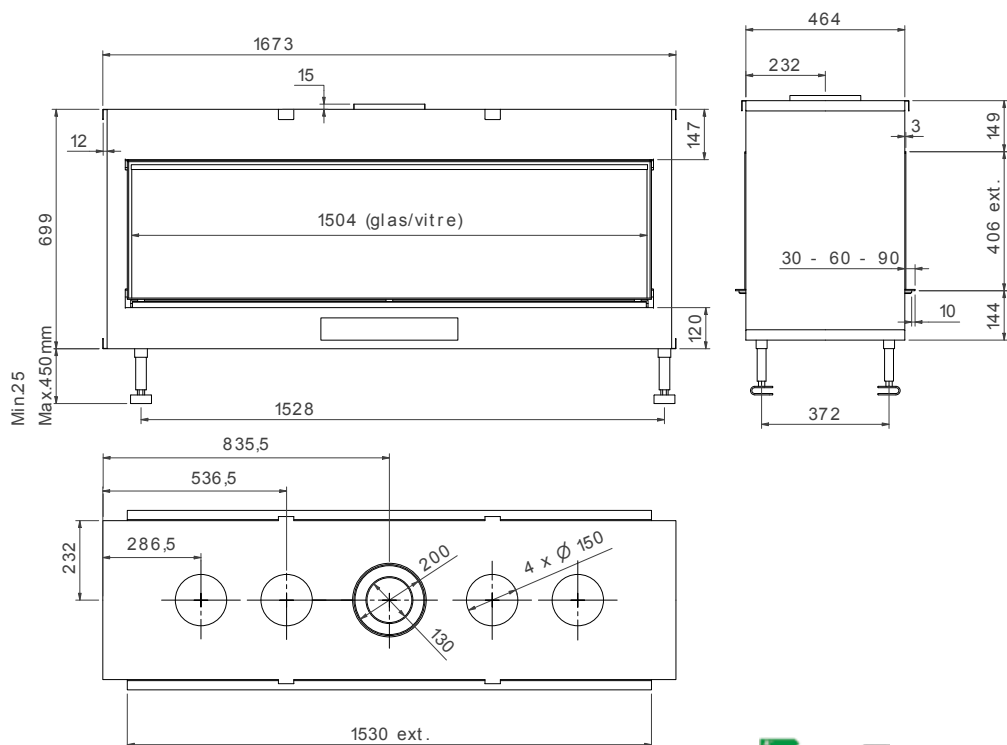
\* min. indien Eco-wave en Eco-switch ingeschakeld / min. si l'Eco-wave et Eco-switch sont activé







# Luna 1600 DH Diamond

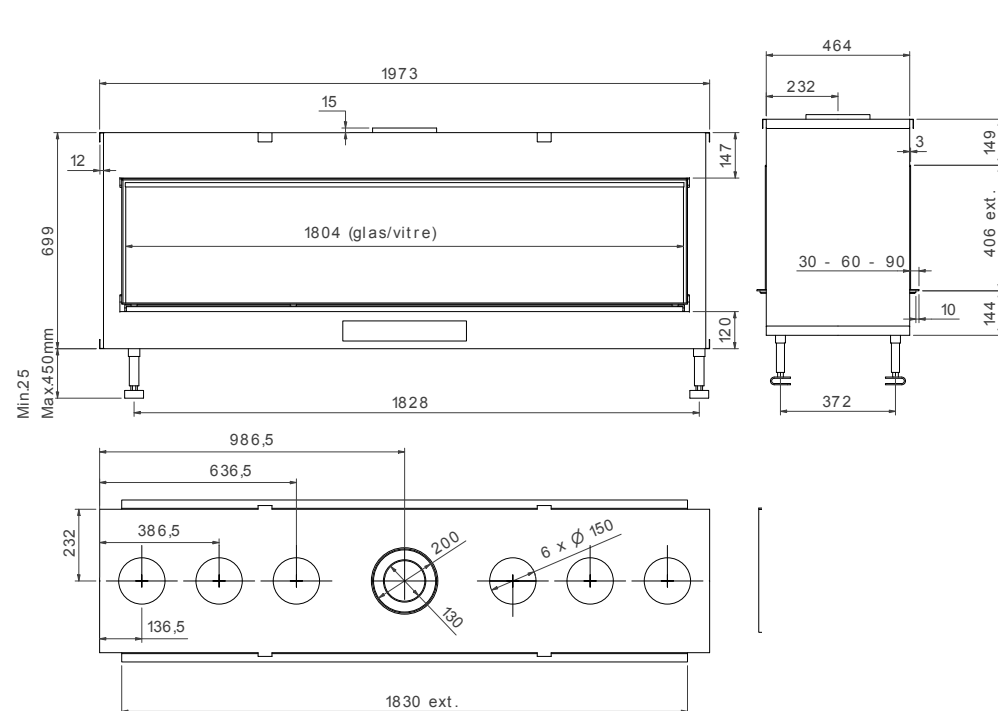


ECO WAVE ECO SWITCH

|                                      |               |
|--------------------------------------|---------------|
| vermogen / puissance                 | *3 - 11,5 kW  |
| rendement / rendement                | 85,1 %        |
| gewicht / poids                      | 170 kg        |
| afwerkingsmaat / dimensions visibles | 1534 x 408 mm |
| rookkanaal / conduit                 | Ø 200/130 mm  |

of Ø150/100 zie handleiding / ou Ø150/100 voir manuel  
 \* min. indien Eco-wave en Eco-switch ingeschakeld / min. i l'Eco-wave et Eco-switch sont activé

# Luna 1900 DH Diamond



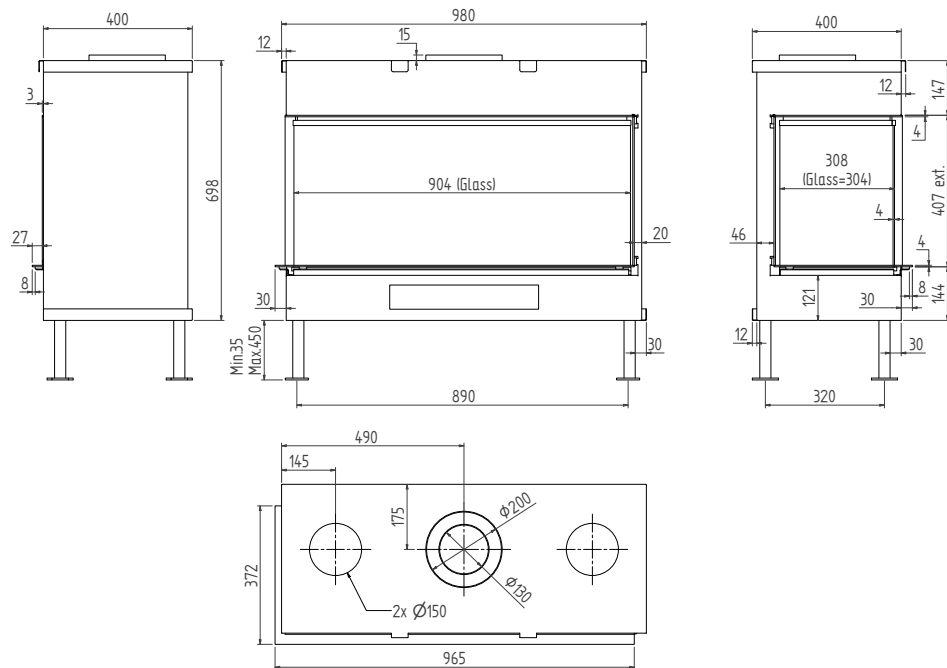
ECO WAVE ECO SWITCH

|                                      |               |
|--------------------------------------|---------------|
| vermogen / puissance                 | *3,5 - 12 kW  |
| rendement / rendement                | 85,1 %        |
| gewicht / poids                      | 190 kg        |
| afwerkingsmaat / dimensions visibles | 1834 x 408 mm |
| rookkanaal / conduit                 | Ø 200/130 mm  |

of Ø150/100 zie handleiding / ou Ø150/100 voir manuel  
 \* min. indien Eco-wave en Eco-switch ingeschakeld / min. i l'Eco-wave et Eco-switch sont activé



# Luna 1000 CL/CR Diamond



Plan = CL

ECO WAVE



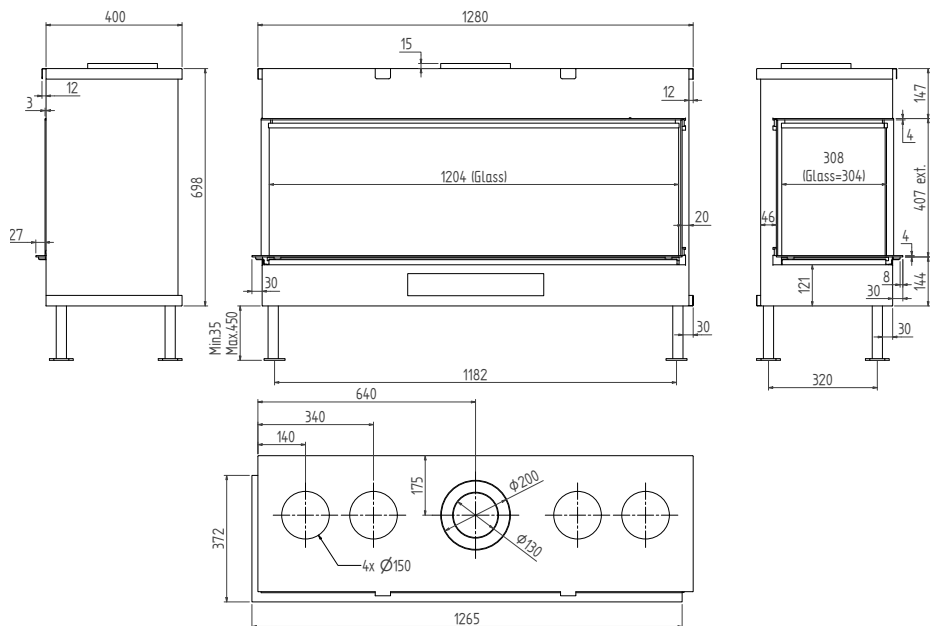
|                       |              |
|-----------------------|--------------|
| vermogen / puissance  | *2 - 7 kW    |
| rendement / rendement | 86,6 %       |
| gewicht / poids       | 120 kg       |
| rookkanaal / conduit  | Ø 200/130 mm |

of Ø150/100 zie handleiding / ou Ø150/100 voir manuel  
 \* min. indien Eco-wave ingeschakeld / min. si l'Eco-wave est activé





# Luna 1300 CL/CR Diamond



Plan = CL

**ECO WAVE** **ECO SWITCH**  
(in optie / en option)



|                       |              |
|-----------------------|--------------|
| vermogen / puissance  | *3 - 9,5 kW  |
| rendement / rendement | 86,7 %       |
| gewicht / poids       | 130 kg       |
| rookkanaal / conduit  | Ø 200/130 mm |

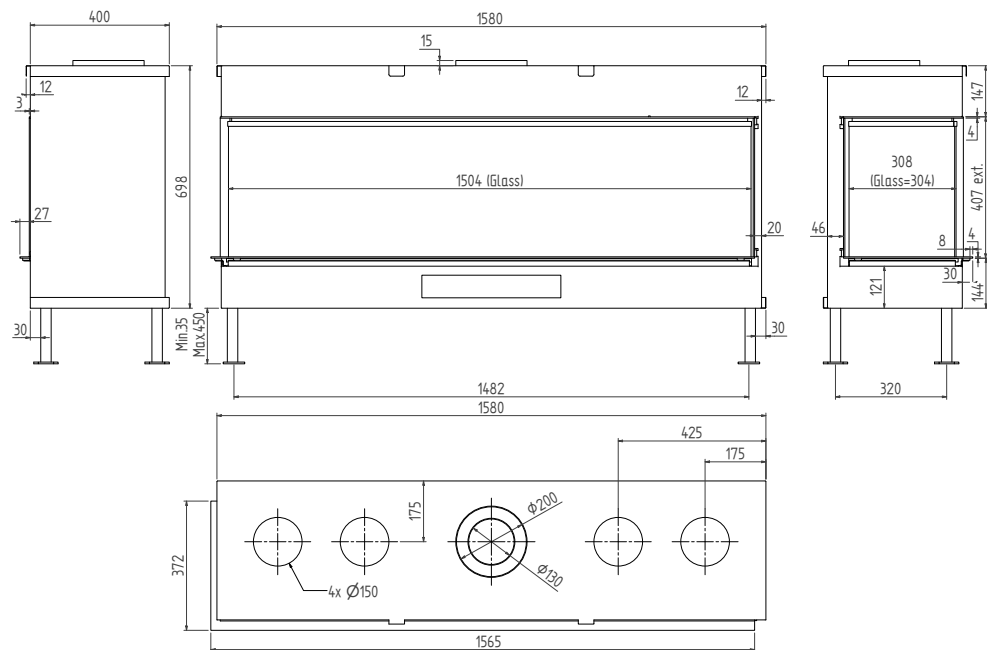
of Ø150/100 zie handleiding / ou Ø150/100 voir manuel

\* min. indien Eco-wave en Eco-switch ingeschakeld / min. si l'Eco-wave et Eco-switch sont activé





# Luna 1600 CL/CR Diamond



© Archtitect Steven Thermote - Izegem

Plan = CL

ECO WAVE ECO SWITCH



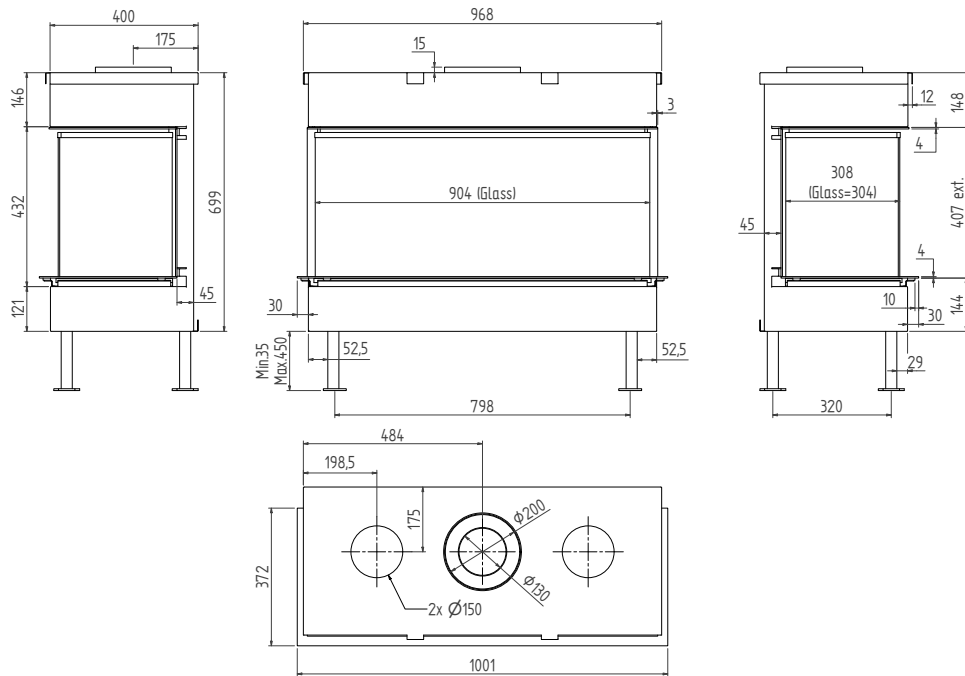
|                       |              |
|-----------------------|--------------|
| vermogen / puissance  | *3 - 10,5 kW |
| rendement / rendement | 85,2 %       |
| gewicht / poids       | 140 kg       |
| rookkanaal / conduit  | Ø 200/130 mm |

of Ø150/100 zie handleiding / ou Ø150/100 voir manuel  
 \* min. indien Eco-wave en Eco-switch ingeschakeld / min. si l'Eco-wave et Eco-switch sont activé





# Luna 1000 DC Diamond



ECO WAVE

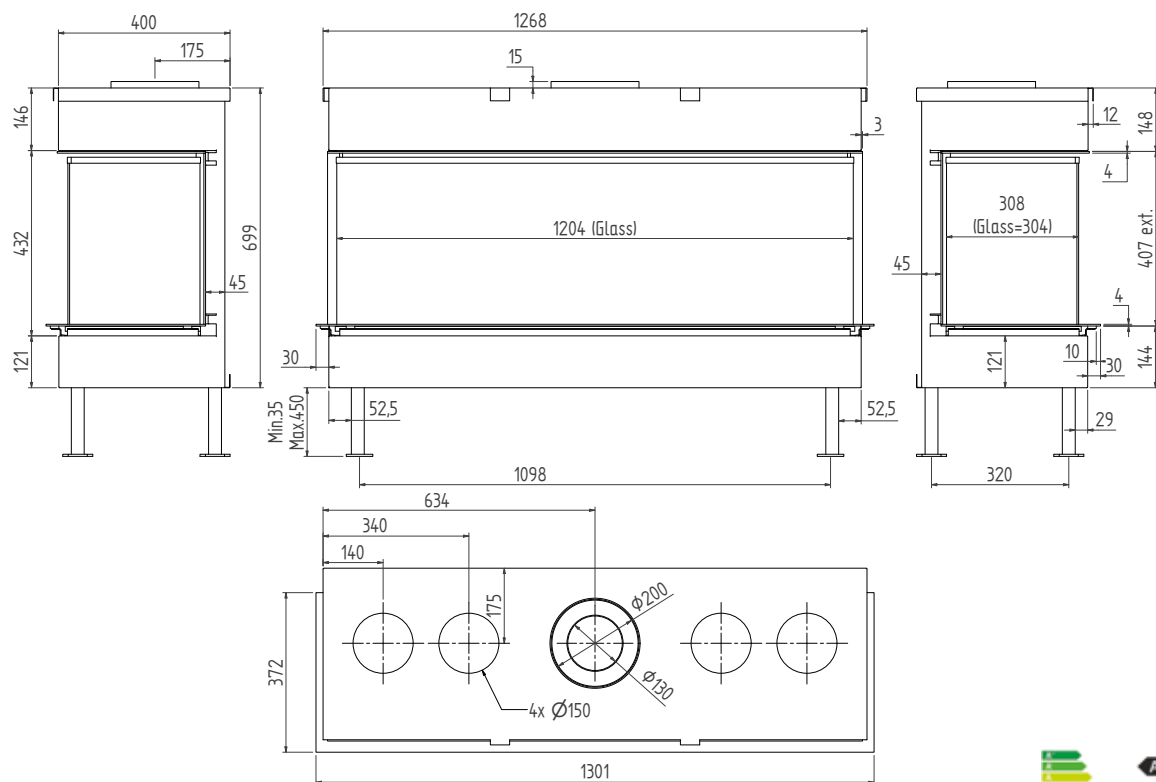


|                                      |                |
|--------------------------------------|----------------|
| vermogen / puissance                 | *2 - 7 kW      |
| rendement / rendement                | 85,2 %         |
| gewicht / poids                      | 110 kg         |
| afwerkingsmaat / dimensions visibles | (908) x 408 mm |
| rookkanaal / conduit                 | Ø 200/130 mm   |

of Ø150/100 zie handleiding / ou Ø150/100 voir manuel  
 \* min. indien Eco-wave ingeschakeld / min. si l'Eco-wave est activé



# Luna 1300 DC Diamond



**ECO WAVE** **ECO SWITCH**  
(in optie / en option)



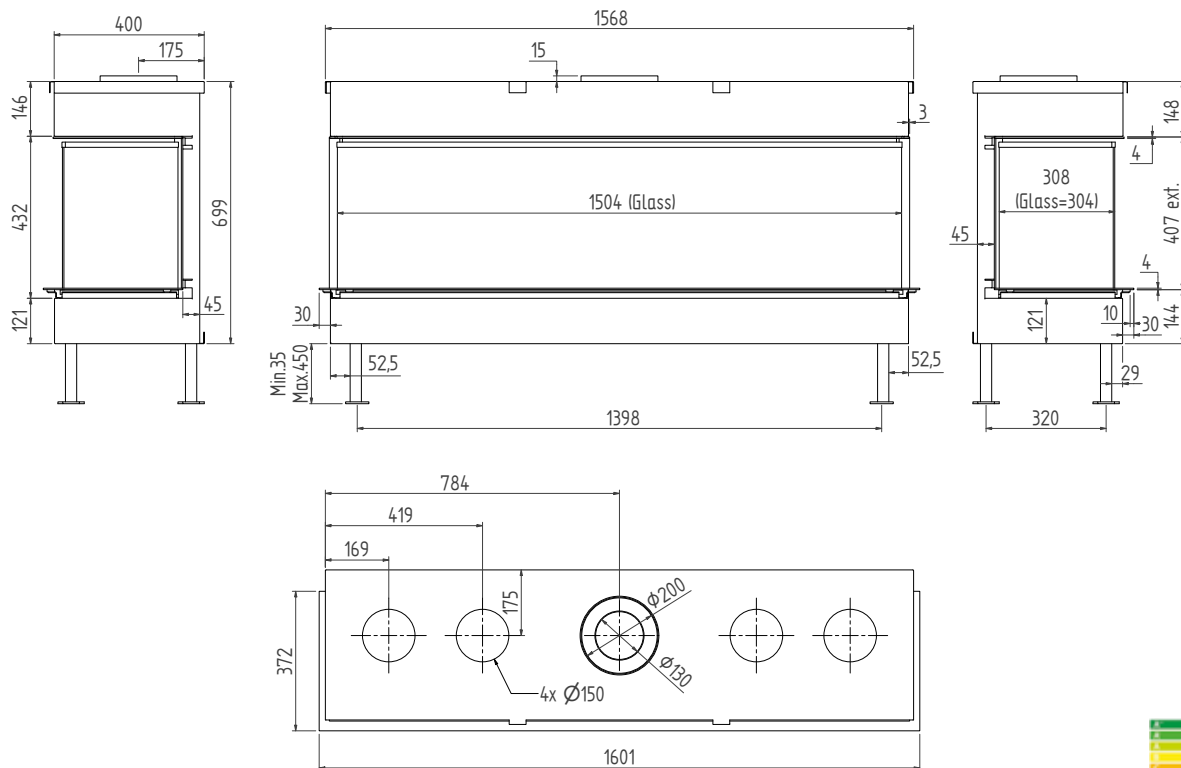
|                                      |                 |
|--------------------------------------|-----------------|
| vermogen / puissance                 | *3 - 9,3 kW     |
| rendement / rendement                | 86,8 %          |
| gewicht / poids                      | 120 kg          |
| afwerkingsmaat / dimensions visibles | (1206) x 408 mm |
| rookkanaal / conduit                 | Ø 200/130 mm    |

of Ø150/100 zie handleiding / ou Ø150/100 voir manuel

\* min. indien Eco-wave en Eco-switch ingeschakeld / min. si l'Eco-wave et Eco-switch sont activé



# Luna 1600 DC Diamond



ECO WAVE ECO SWITCH



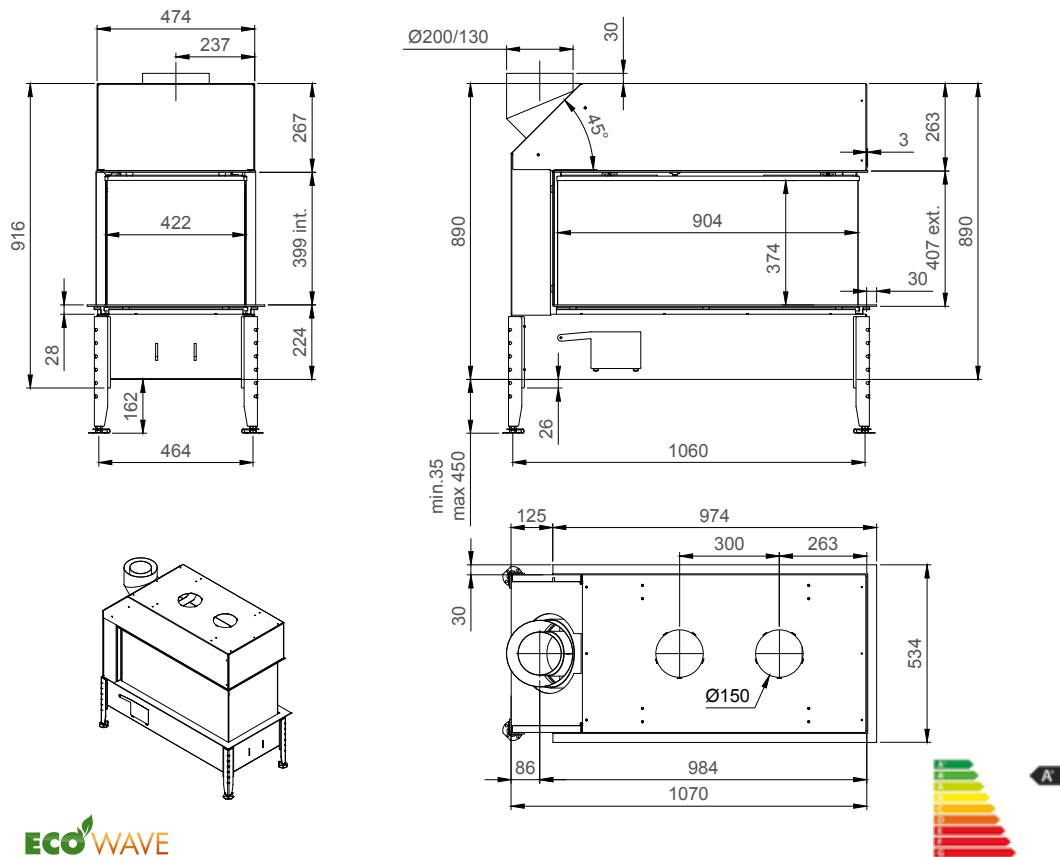
|                                      |                 |
|--------------------------------------|-----------------|
| vermogen / puissance                 | *3 - 11 kW      |
| rendement / rendement                | 85,7 %          |
| gewicht / poids                      | 150 kg          |
| afwerkingsmaat / dimensions visibles | (1506) x 408 mm |
| rookkanaal / conduit                 | Ø 200/130 mm    |

of Ø150/100 zie handleiding / ou Ø150/100 voir manuel  
 \* min. indien Eco-wave en Eco-switch ingeschakeld / min. si l'Eco-wave et Eco-switch sont activé





# Luna 1000 RD Diamond



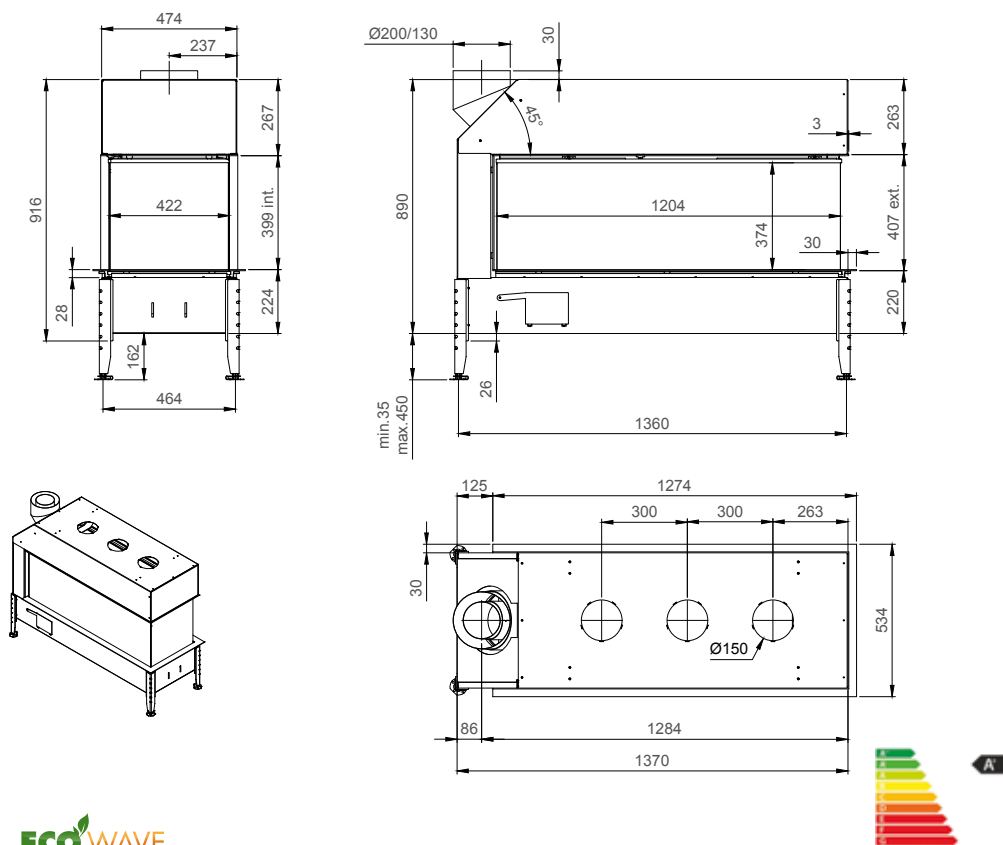
|                       |                       |
|-----------------------|-----------------------|
| vermogen / puissance  | *2 - 7 kW             |
| rendement / rendement | 82 %                  |
| gewicht / poids       | 110 kg                |
| rookkanaal / conduit  | $\text{Ø} 200/130$ mm |

of  $\text{Ø}150/100$  zie handleiding / ou  $\text{Ø}150/100$  voir manuel  
\* min. indien Eco-wave ingeschakeld / min. si l'Eco-wave est activé





# Luna 1300 RD Diamond



ECO WAVE

|                       |              |
|-----------------------|--------------|
| vermogen / puissance  | *3 - 9,5 kW  |
| rendement / rendement | 82 %         |
| gewicht / poids       | 130 kg       |
| rookkanaal / conduit  | Ø 200/130 mm |

of Ø150/100 zie handleiding / ou Ø150/100 voir manuel  
 \* min. indien Eco-wave ingeschakeld / min. si l'Eco-wave est activé







ONTSPIEGELD GLAS  
VERRE ANTI-REFLET

3D BRANDER  
3D BRÛLEUR

BESPAAR OP UW GASVERBRUIK  
ECONOMISEZ SUR VOTRE GAZ

KIES ÉÉN OF MEER BRANDERS  
CHOISISSEZ UN OU PLUSIEURS BRÛLEURS



## OPTIE - OPTION



IOS en ANDROID BEDIENING met Gateway  
CONTRÔLE IOS en ANDROID avec Gateway

### eenzijdig / simple face

|                   |    |
|-------------------|----|
| True Vision 550V  | 44 |
| True Vision 850V  | 45 |
| True Vision 1000V | 46 |
| True Vision 1150V | 47 |
| True Vision 1300V | 48 |
| True Vision 850VL | 49 |

### hoekmodellen / modèles de coin

|                        |       |
|------------------------|-------|
| True Vision 550 CL/CR  | 50    |
| True Vision 850 CL/CR  | 50    |
| True Vision 1050 CL/CR | 51    |
| True Vision 550 DC     | 52    |
| True Vision 650 DC     | 53    |
| True Vision 850 DC     | 54-55 |
| True Vision 1050 DC    | 54-55 |

### doorkijk / double face

|                     |    |
|---------------------|----|
| True Vision 550 DV  | 56 |
| True Vision 850 DV  | 57 |
| True Vision 1150 DV | 58 |
| True Vision 850 DVL | 59 |

### Open Fire Look

|                     |    |
|---------------------|----|
| True Vision 650 DC  | 60 |
| True Vision 850 DC  | 60 |
| True Vision 1050 DC | 61 |

### True Vision Quatro met 4 branders / avec 4 brûleurs

|                   |    |
|-------------------|----|
| 1300 H Quatro     | 62 |
| 1300 DC Quatro    | 62 |
| 1300 CL/CR Quatro | 63 |

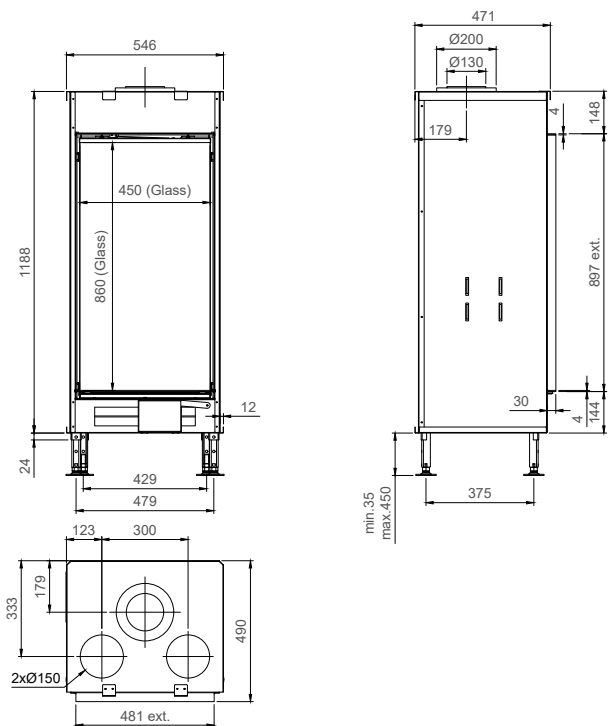
### Roomdivider Quatro met 4 branders / avec 4 brûleurs

|                |       |
|----------------|-------|
| 1000 RD Quatro | 64-65 |
| 1300 RD Quatro | 64-65 |

### RUSTICA

|                |       |
|----------------|-------|
| Rustica Medium | 66-67 |
| Rustica Large  | 66-67 |
| Rustica XLarge | 66-67 |

# True Vision 550V



ECO WAVE ECO SWITCH

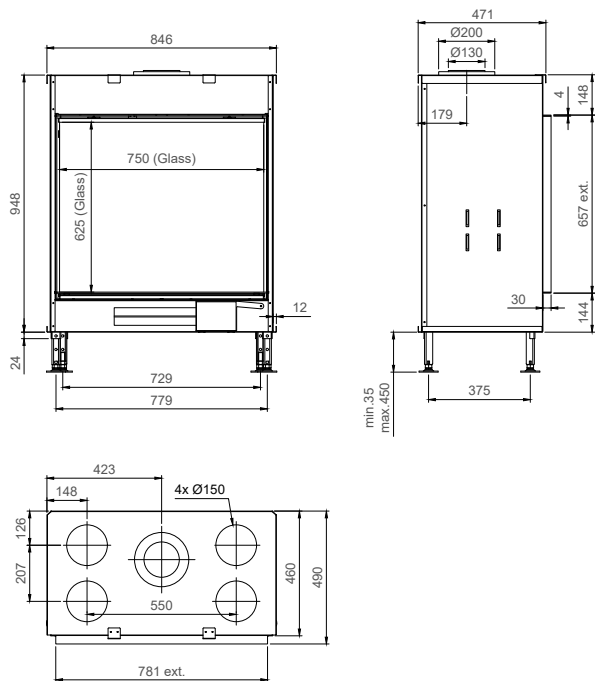


|                       |              |
|-----------------------|--------------|
| vermogen / puissance  | *2 - 7,5 kW  |
| rendement / rendement | 82 %         |
| gewicht / poids       | 120 kg       |
| rookkanaal / conduit  | Ø 130/200 mm |

\* min. indien Eco-wave en Eco-switch ingeschakeld / min. si l'Eco-wave et Eco-switch sont activé



# True Vision 850V



min.35  
max.450



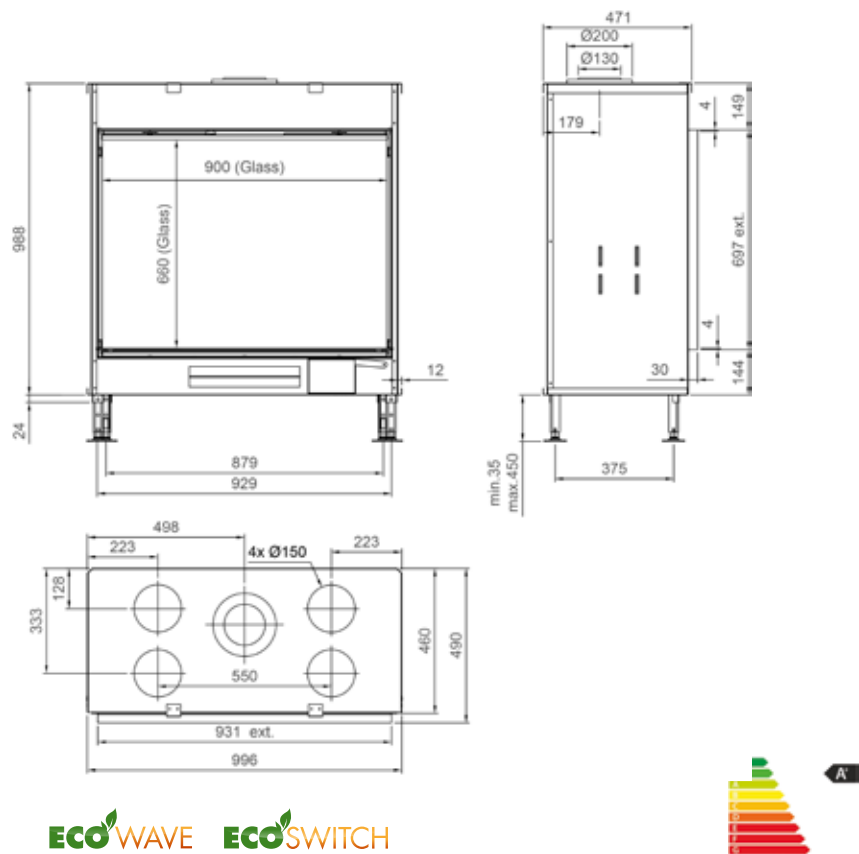
ECO WAVE ECO SWITCH

|                       |              |
|-----------------------|--------------|
| vermogen / puissance  | *3 - 11 kW   |
| rendement / rendement | 81 %         |
| gewicht / poids       | 145 kg       |
| rookkanaal / conduit  | Ø 130/200 mm |

\* min. indien Eco-wave en Eco-switch ingeschakeld / min. si l'Eco-wave et Eco-switch sont activé



# True Vision 1000V



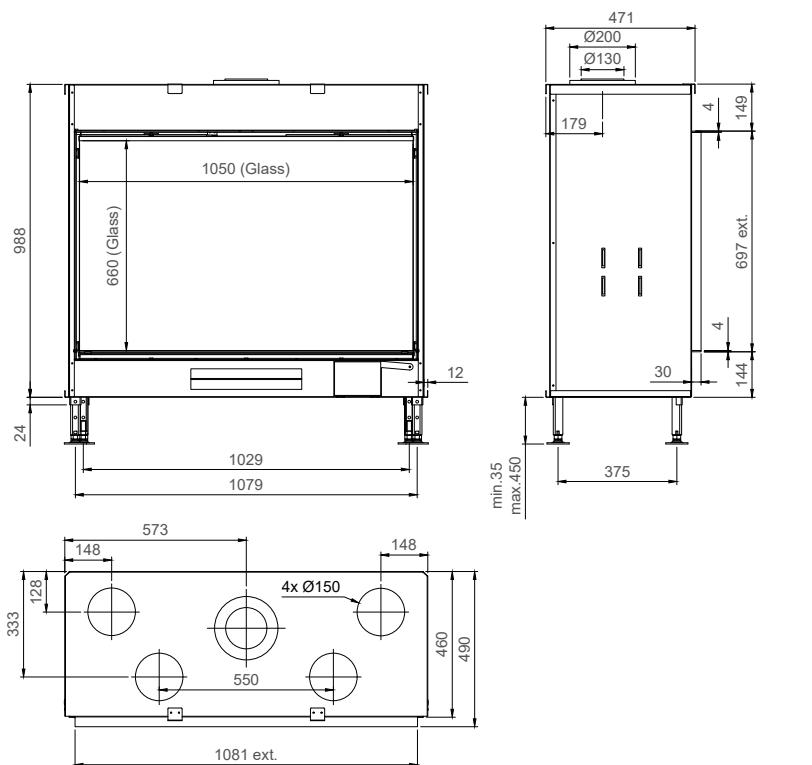
|                       |              |
|-----------------------|--------------|
| vermogen / puissance  | *3 - 10 kW   |
| rendement / rendement | 79 %         |
| gewicht / poids       | 155 kg       |
| rookkanaal / conduit  | Ø 130/200 mm |

\* min. indien Eco-wave en Eco-switch ingeschakeld / min. si l'Eco-wave et Eco-switch sont activé





# True Vision 1150V



ECO WAVE ECO SWITCH

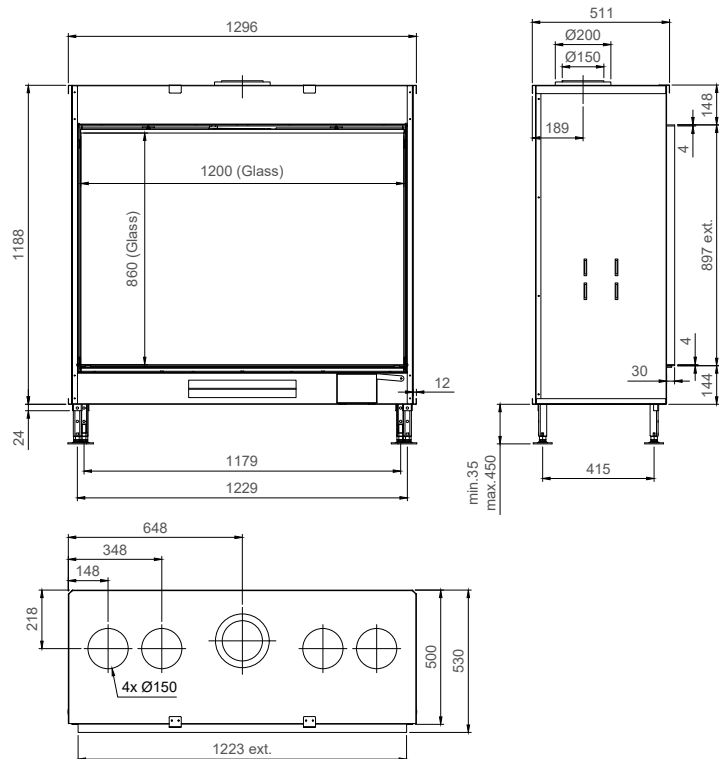


|                       |              |
|-----------------------|--------------|
| vermogen / puissance  | *3 - 11 kW   |
| rendement / rendement | 80 %         |
| gewicht / poids       | 170 kg       |
| rookkanaal / conduit  | Ø 130/200 mm |

\* min. indien Eco-wave en Eco-switch ingeschakeld / min. si l'Eco-wave et Eco-switch sont activé



# True Vision 1300V



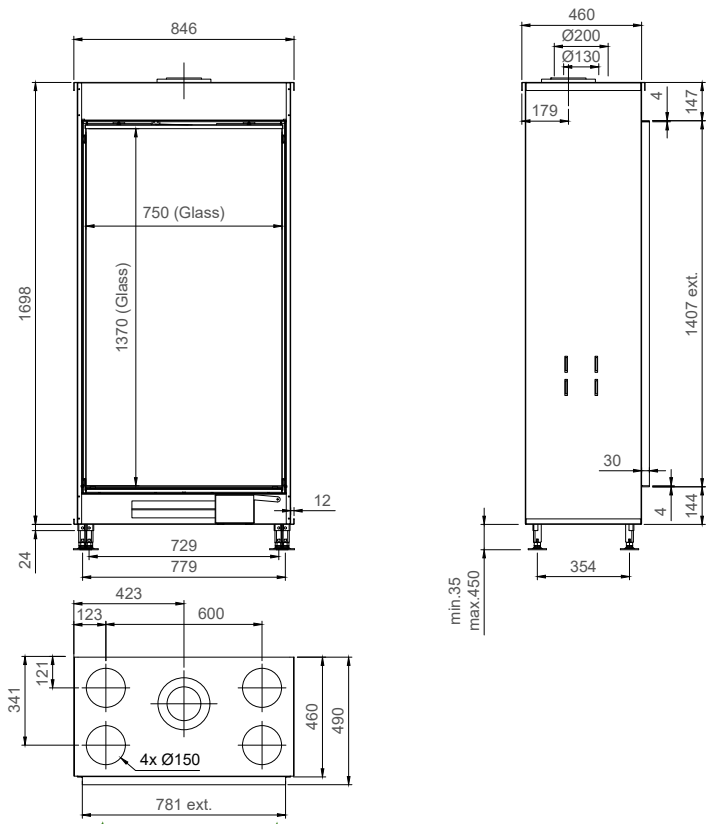
ECO WAVE ECO SWITCH



|                       |              |
|-----------------------|--------------|
| vermogen / puissance  | *5 - 16 kW   |
| rendement / rendement | 76 %         |
| gewicht / poids       | 210 kg       |
| rookkanaal / conduit  | Ø 130/200 mm |

\* min. indien Eco-wave en Eco-switch ingeschakeld / min. si l'Eco-wave et Eco-switch sont active

# True Vision 850 VL



ECO WAVE ECO SWITCH

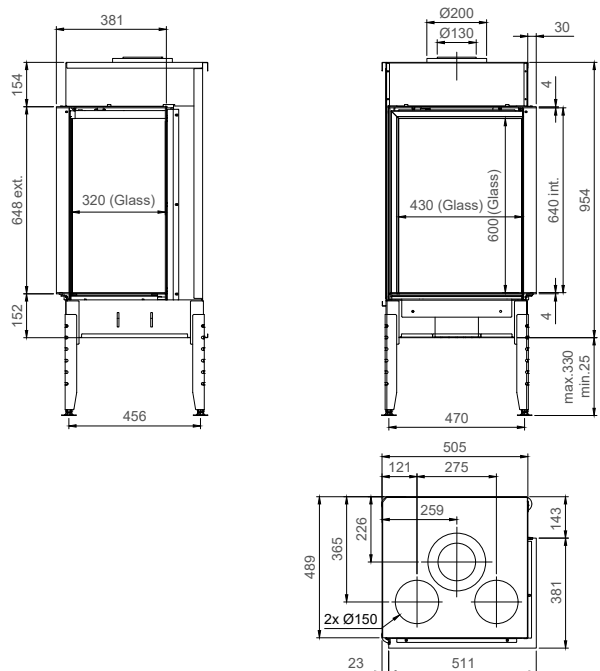


|                       |              |
|-----------------------|--------------|
| vermogen / puissance  | *3 - 13 kW   |
| rendement / rendement | 80 %         |
| gewicht / poids       | 210 kg       |
| rookkanaal / conduit  | Ø 130/200 mm |

\* min. indien Eco-wave en Eco-switch ingeschakeld / min. si l'Eco-wave et Eco-switch sont activé



# True Vision 550 CL/CR



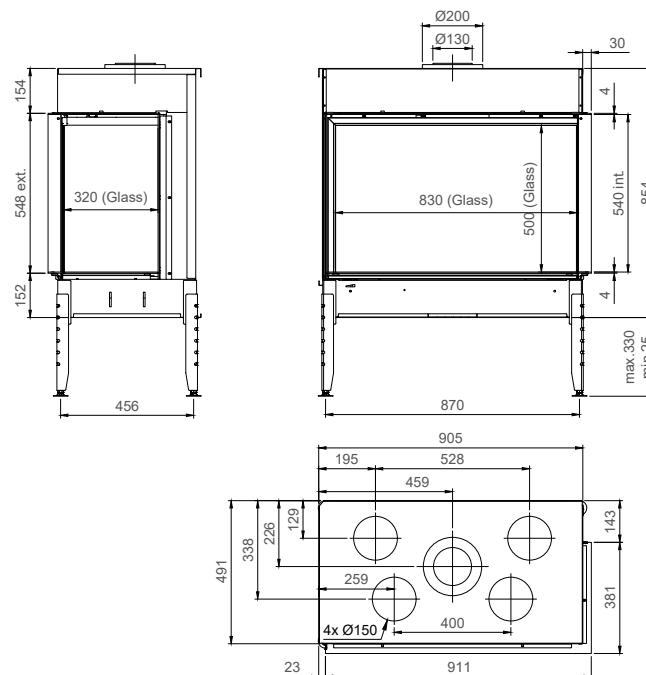
ECO WAVE ECO SWITCH



|                       |              |
|-----------------------|--------------|
| vermogen / puissance  | *2.5 - 8 kW  |
| rendement / rendement | 80 %         |
| gewicht / poids       | 140 kg       |
| rookkanaal / conduit  | Ø 130/200 mm |

\* min. indien Eco-wave en Eco-switch ingeschakeld / min. si l'Eco-wave et Eco-switch sont activé

# True Vision 850 CL/CR



ECO WAVE ECO SWITCH

Plan = CR

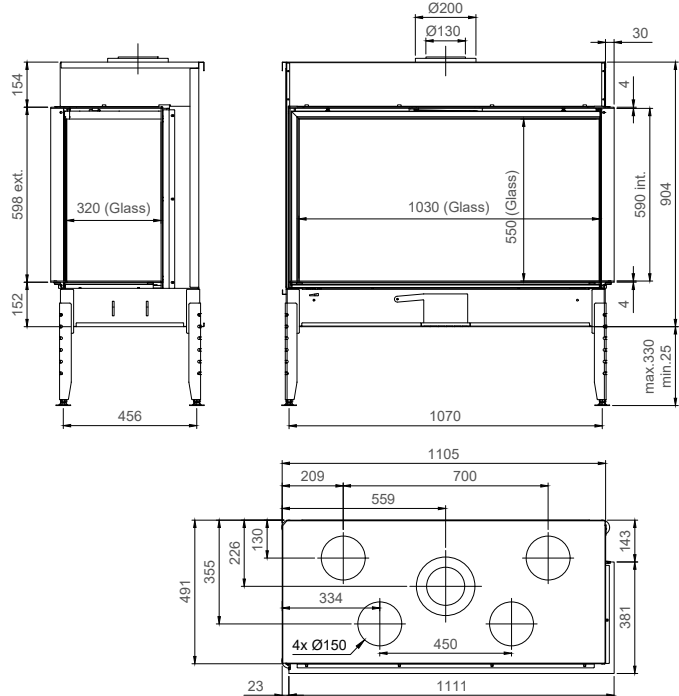


|                       |              |
|-----------------------|--------------|
| vermogen / puissance  | *3 - 11 kW   |
| rendement / rendement | 79 %         |
| gewicht / poids       | 149 kg       |
| rookkanaal / conduit  | Ø 130/200 mm |

\* min. indien Eco-wave en Eco-switch ingeschakeld / min. si l'Eco-wave et Eco-switch sont activé



# True Vision 1050 CL/CR



ECO WAVE ECO SWITCH

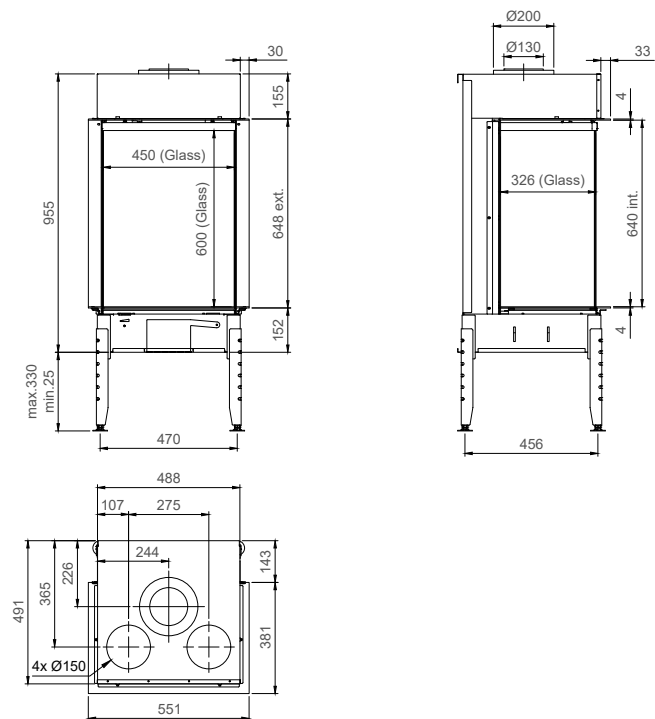
Plan = CR



|                       |              |
|-----------------------|--------------|
| vermogen / puissance  | *4 - 13,5 kW |
| rendement / rendement | 78 %         |
| gewicht / poids       | 152 kg       |
| rookkanaal / conduit  | Ø 130/200 mm |

\* min. indien Eco-wave en Eco-switch ingeschakeld / min. si l'Eco-wave et Eco-switch sont activé

# True Vision 550DC



ECO WAVE ECO SWITCH

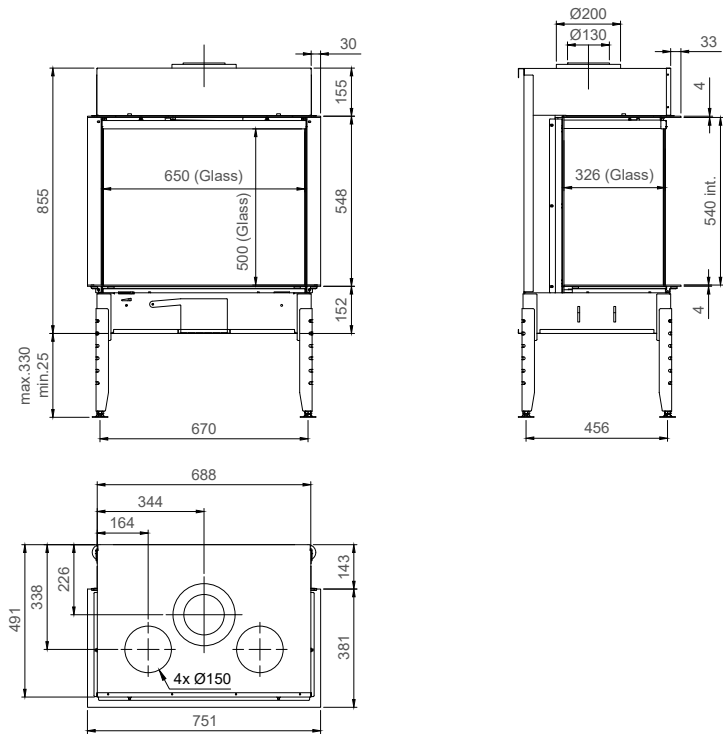
|                       |              |
|-----------------------|--------------|
| vermogen / puissance  | *2 - 7,5 kW  |
| rendement / rendement | 79 %         |
| gewicht / poids       | 120 kg       |
| rookkanaal / conduit  | Ø 130/200 mm |

\* min. indien Eco-wave en Eco-switch ingeschakeld / min. si l'Eco-wave et Eco-switch sont activé



M-Design - Best Fires - France

# True Vision 650DC



ECO WAVE ECO SWITCH



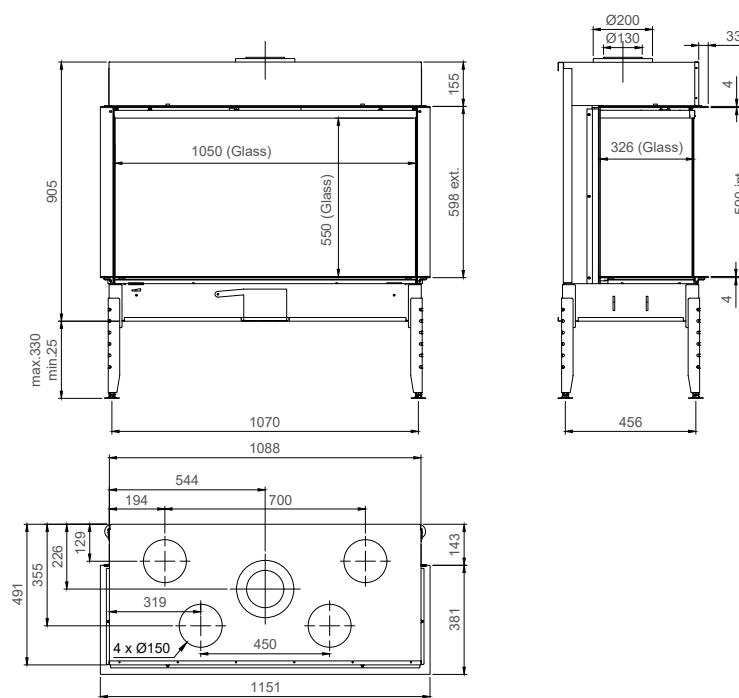
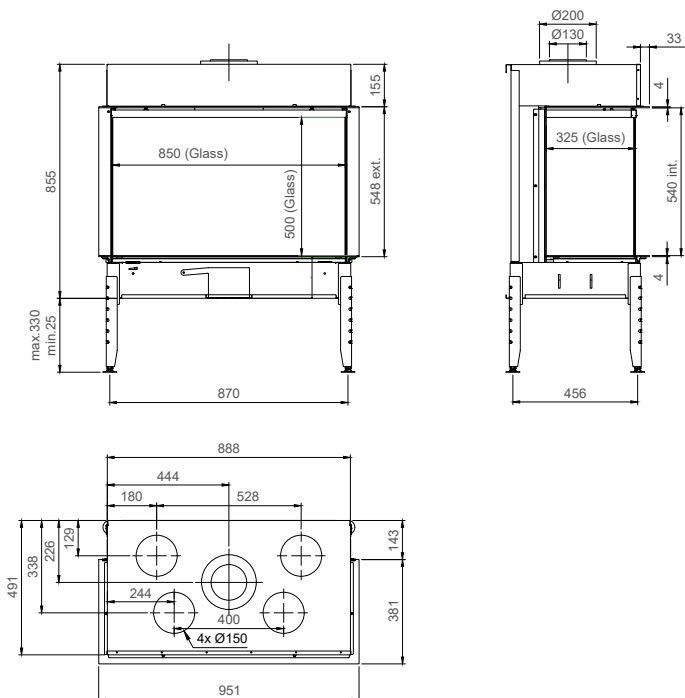
|                       |              |
|-----------------------|--------------|
| vermogen / puissance  | *2 - 8 kW    |
| rendement / rendement | 82 %         |
| gewicht / poids       | 125 kg       |
| rookkanaal / conduit  | Ø 130/200 mm |

\* min. indien Eco-wave en Eco-switch ingeschakeld / min. si l'Eco-wave et Eco-switch sont activé



# True Vision 850DC

# True Vision 1050DC



ECO WAVE ECO SWITCH



ECO WAVE ECO SWITCH



|                       |              |
|-----------------------|--------------|
| vermogen / puissance  | *3 - 11 kW   |
| rendement / rendement | 79 %         |
| gewicht / poids       | 145 kg       |
| rookkanaal / conduit  | Ø 130/200 mm |

|                       |              |
|-----------------------|--------------|
| vermogen / puissance  | *4 - 13,5 kW |
| rendement / rendement | 78 %         |
| gewicht / poids       | 165 kg       |
| rookkanaal / conduit  | Ø 130/200 mm |

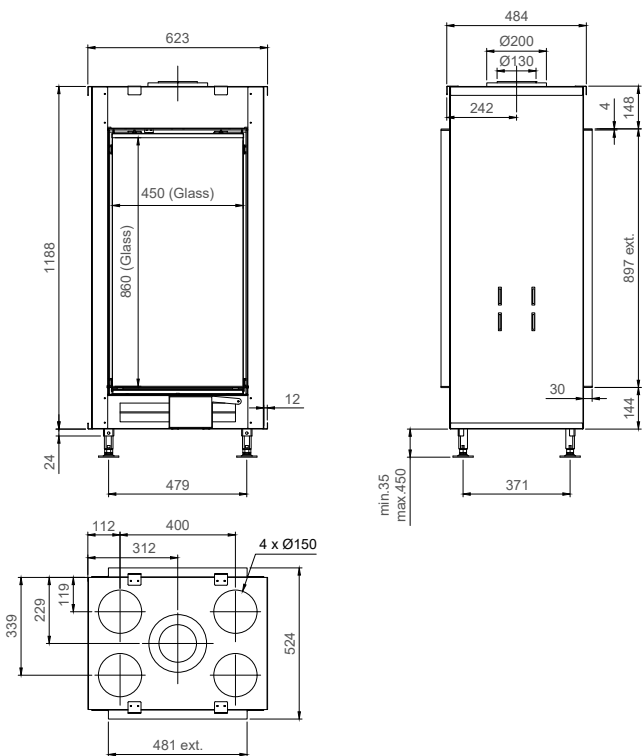
\* min. indien Eco-wave en Eco-switch ingeschakeld / min. si l'Eco-wave et Eco-switch sont activé

\* min. indien Eco-wave en Eco-switch ingeschakeld / min. si l'Eco-wave et Eco-switch sont activé





# True Vision 550 DV



ECO WAVE ECO SWITCH



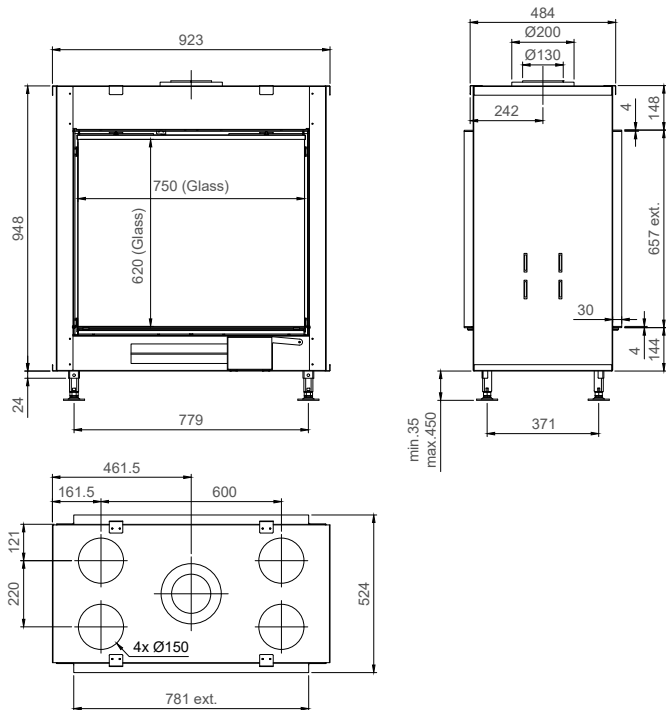
|                       |              |
|-----------------------|--------------|
| vermogen / puissance  | * 2 - 7,5 kW |
| rendement / rendement | 80 %         |
| gewicht / poids       | 125 kg       |
| rookkanaal / conduit  | Ø 130/200 mm |



True Vision 550DV

M-Design - Best Fires - France

# True Vision 850 DV



ECO WAVE ECO SWITCH

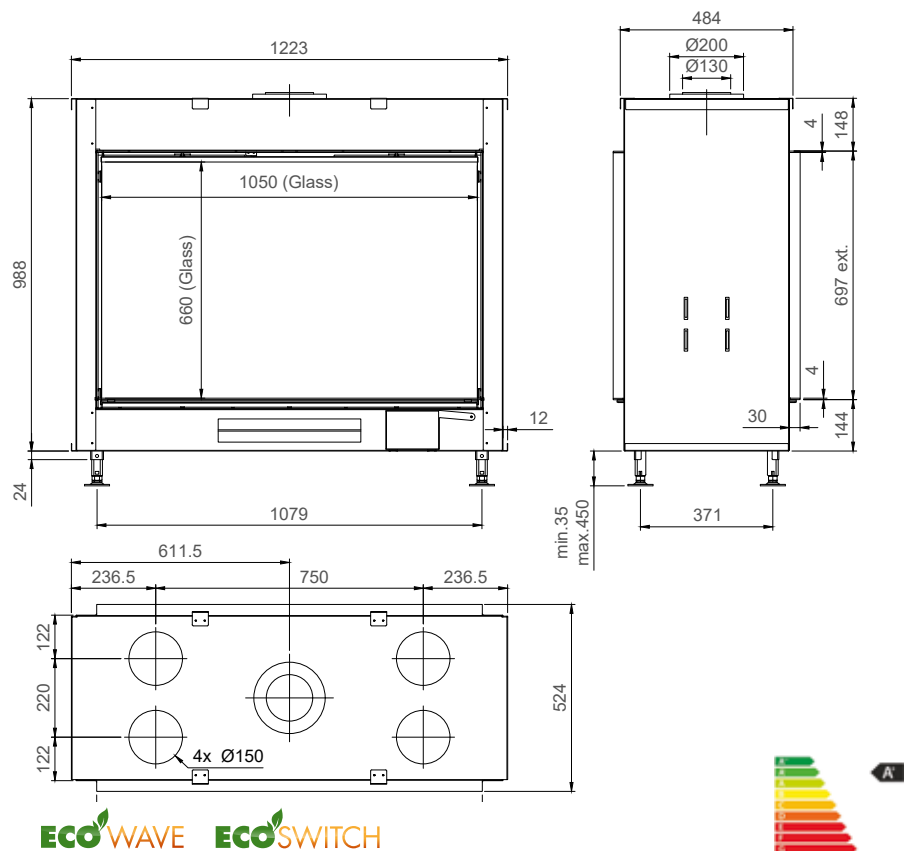


|                       |              |
|-----------------------|--------------|
| vermogen / puissance  | * 3 - 11 kW  |
| rendement / rendement | 80 %         |
| gewicht / poids       | 145 kg       |
| rookkanaal / conduit  | Ø 130/200 mm |

\* min. indien Eco-wave en Eco-switch ingeschakeld / min. si l'Eco-wave et Eco-switch sont activé



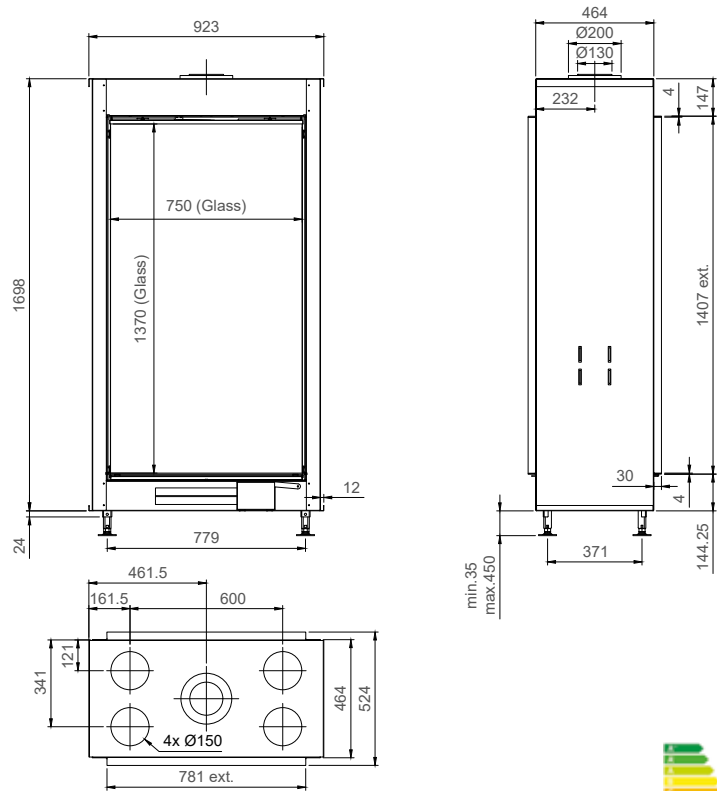
# True Vision 1150 DV



|                       |              |
|-----------------------|--------------|
| vermogen / puissance  | * 4 - 12 kW  |
| rendement / rendement | 80 %         |
| gewicht / poids       | 170 kg       |
| rookkanaal / conduit  | Ø 130/200 mm |

\* min. indien Eco-wave en Eco-switch ingeschakeld / min. si l'Eco-wave et Eco-switch sont activé

# True Vision 850 DVL



ECO WAVE ECO SWITCH

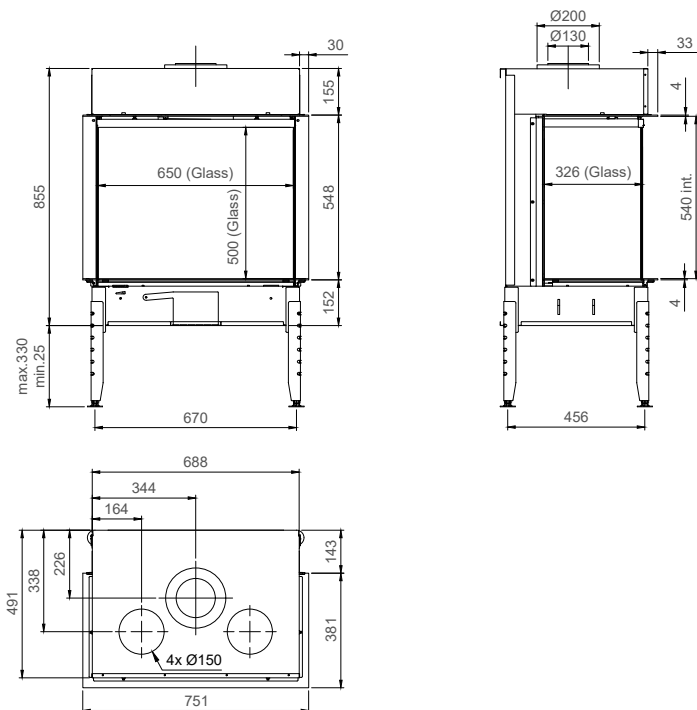
|                       |              |
|-----------------------|--------------|
| vermogen / puissance  | * 3 - 13 kW  |
| rendement / rendement | 80 %         |
| gewicht / poids       | 210 kg       |
| rookkanaal / conduit  | Ø 130/200 mm |

\* min. indien Eco-wave en Eco-switch ingeschakeld / min. si l'Eco-wave et Eco-switch sont activé

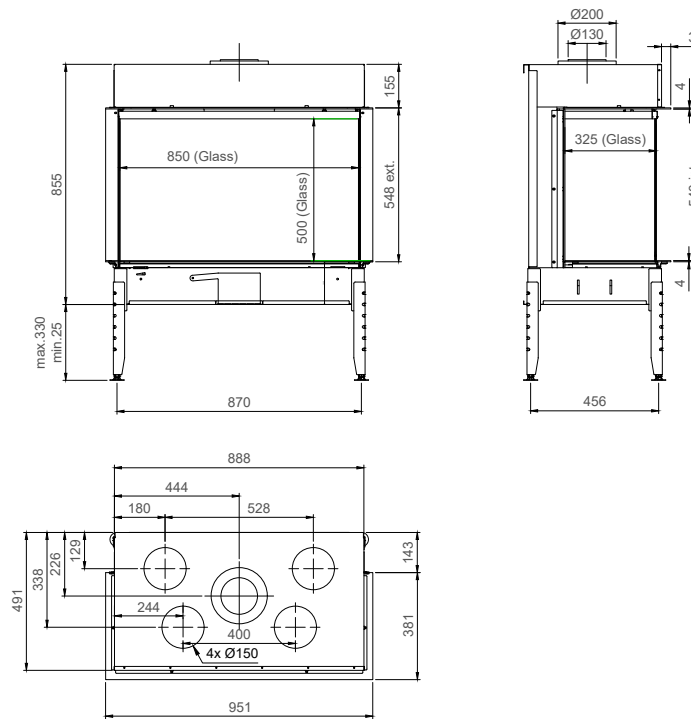


# True Vision Open Fire Look 650 DC

# True Vision Open Fire Look 850 DC



ECO WAVE ECO SWITCH



ECO WAVE ECO SWITCH



vermogen / puissance \* 2 - 8 kW  
 rendement / rendement 82 %  
 gewicht / poids 125 kg  
 rookkanaal / conduit Ø 130/200 mm

vermogen / puissance \* 3 - 11 kW  
 rendement / rendement 79 %  
 gewicht / poids 145 kg  
 rookkanaal / conduit Ø 130/200 mm

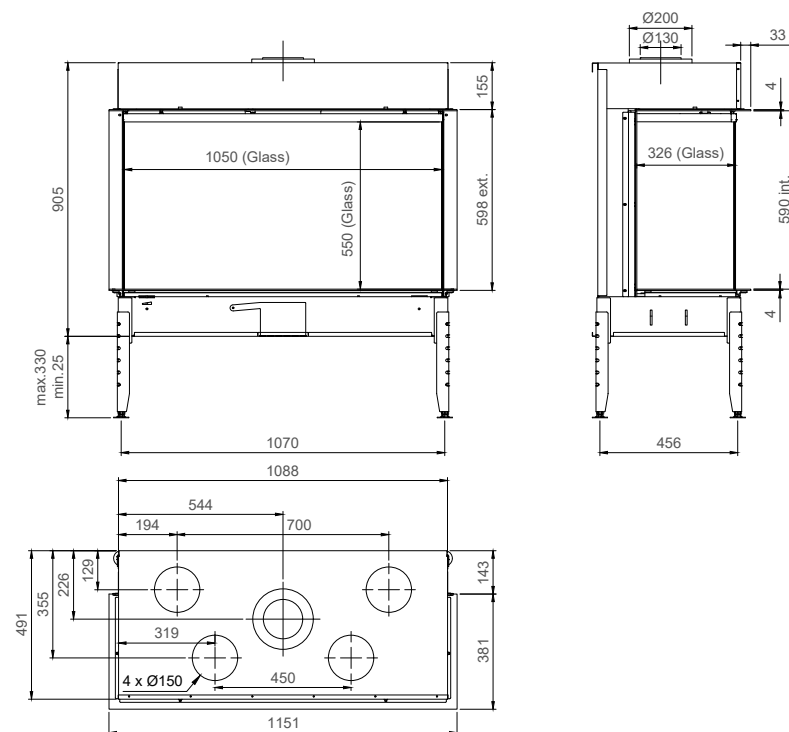
\* min. indien Eco-wave en Eco-switch ingeschakeld / min. si l'Eco-wave et Eco-switch sont activé

\* min. indien Eco-wave en Eco-switch ingeschakeld / min. si l'Eco-wave et Eco-switch sont activé





# True Vision Open Fire Look 1050 DC



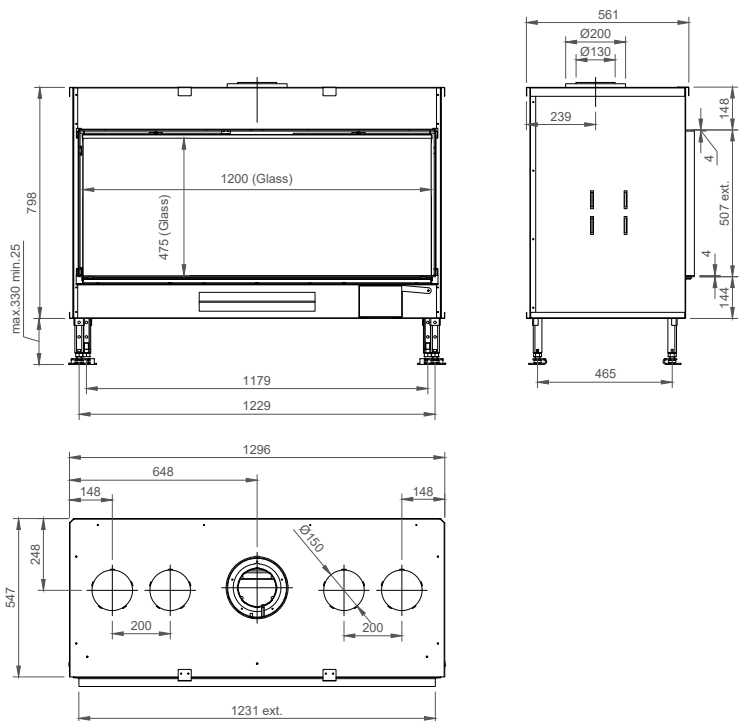
ECO WAVE ECO SWITCH



|                       |               |
|-----------------------|---------------|
| vermogen / puissance  | * 4 - 13,5 kW |
| rendement / rendement | 78 %          |
| gewicht / poids       | 165 kg        |
| rookkanaal / conduit  | Ø 130/200 mm  |

\* min. indien Eco-wave en Eco-switch ingeschakeld / min. si l'Eco-wave et Eco-switch sont activé

# True Vision 1300 H Quatro

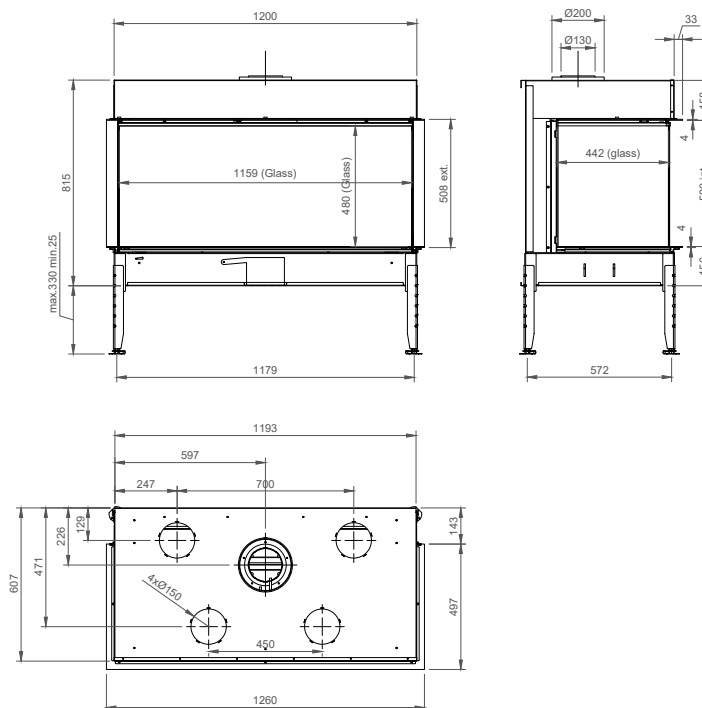


ECO WAVE ECO SWITCH

|                       |              |
|-----------------------|--------------|
| vermogen / puissance  | *4- 13.5 kW  |
| rendement / rendement | 86 %         |
| gewicht / poids       | 210 kg       |
| rookkanaal / conduit  | Ø 130/200 mm |

\* min. indien Eco-wave en Eco-switch ingeschakeld / min. si l'Eco-wave et Eco-switch sont activé

# True Vision 1300 DC Quatro



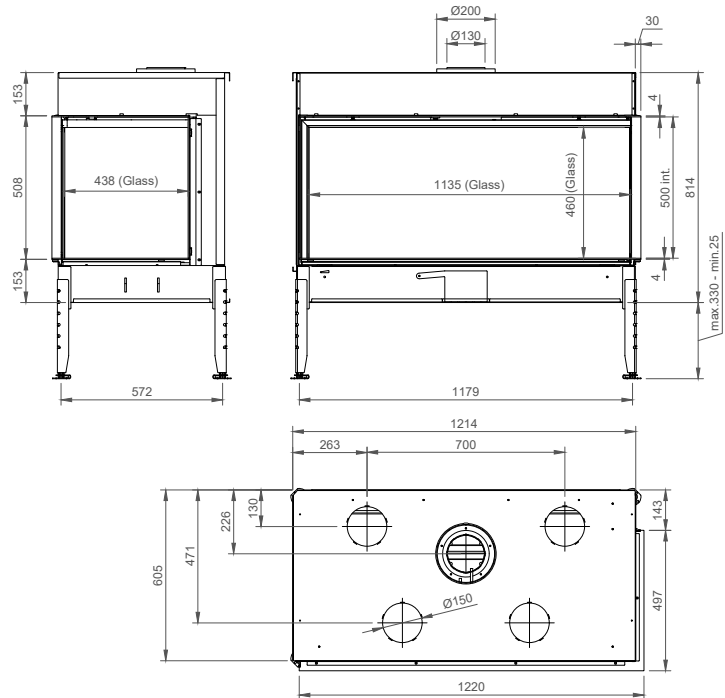
ECO WAVE ECO SWITCH

|                       |              |
|-----------------------|--------------|
| vermogen / puissance  | *4 - 13 kW   |
| rendement / rendement | 83 %         |
| gewicht / poids       | 162 kg       |
| rookkanaal / conduit  | Ø 130/200 mm |

\* min. indien Eco-wave en Eco-switch ingeschakeld / min. si l'Eco-wave et Eco-switch sont activé



# True Vision 1300 CL/CR Quatro



ECO WAVE ECO SWITCH

Plan = CR



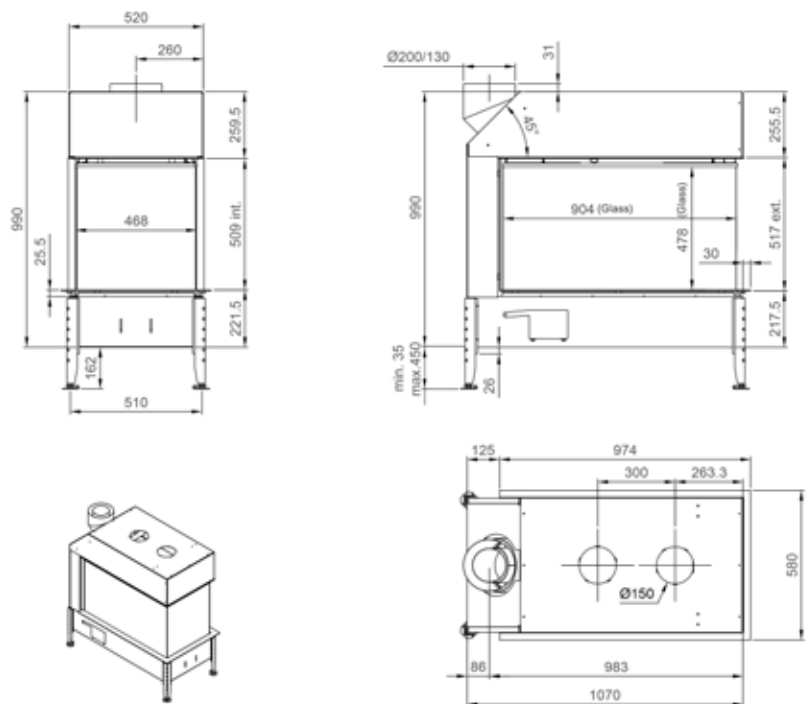
True Vision 1300 CR Quatro

|                       |              |
|-----------------------|--------------|
| vermogen / puissance  | *4 - 13.2 kW |
| rendement / rendement | 84 %         |
| gewicht / poids       | 150 kg       |
| rookkanaal / conduit  | Ø 130/200 mm |

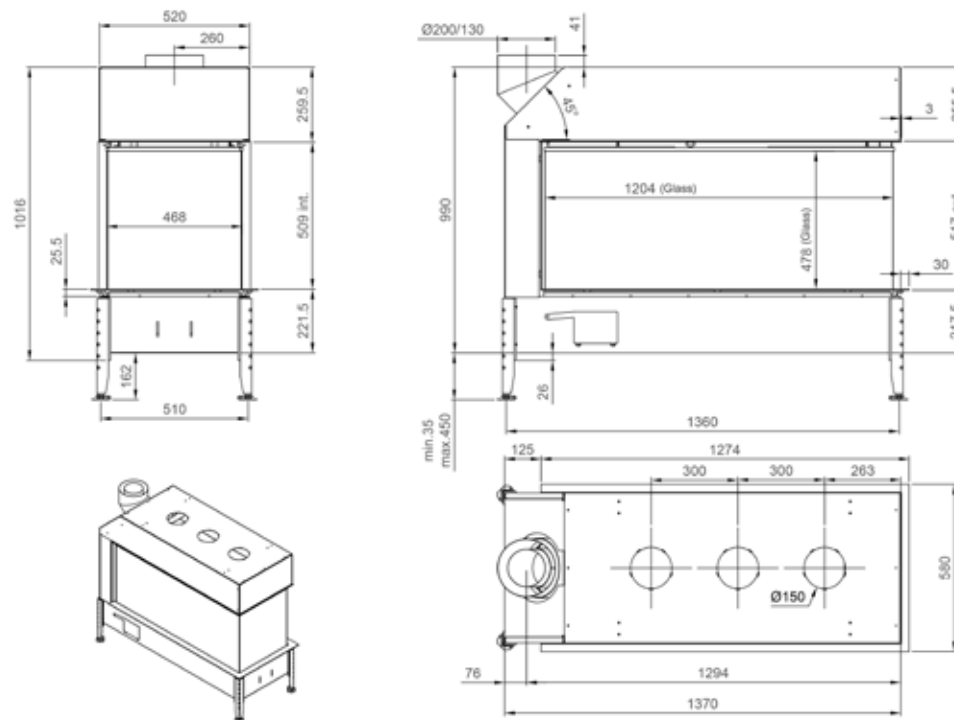
\* min. indien Eco-wave en Eco-switch ingeschakeld / min. si l'Eco-wave et Eco-switch sont activé

# True Vision Roomdivider 1000 RD Quatro

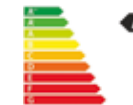
# True Vision Roomdivider 1300 RD Quatro



ECO WAVE ECO SWITCH



ECO WAVE ECO SWITCH



vermogen / puissance \* 3,5 - 10,5 kW  
 rendement / rendement 85 %  
 gewicht / poids 125 kg  
 rookkanaal / conduit Ø 200/130 mm

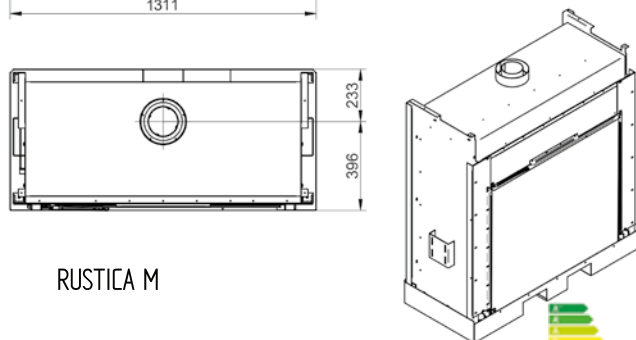
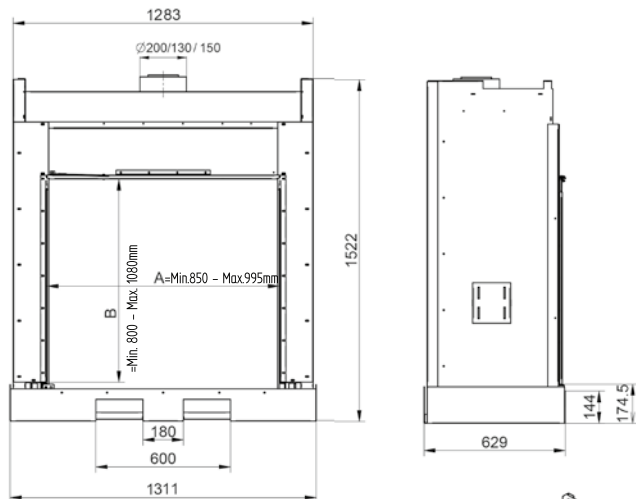
vermogen / puissance \* 4 - 13,5 kW  
 rendement / rendement 86 %  
 gewicht / poids 150 kg  
 rookkanaal / conduit Ø 200/130 mm

\* min. indien Eco-wave en Eco-switch ingeschakeld / min. si l'Eco-wave et Eco-switch sont activé

\* min. indien Eco-wave en Eco-switch ingeschakeld / min. si l'Eco-wave et Eco-switch sont activé



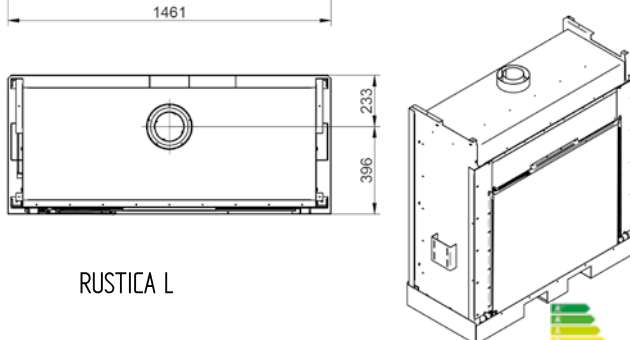
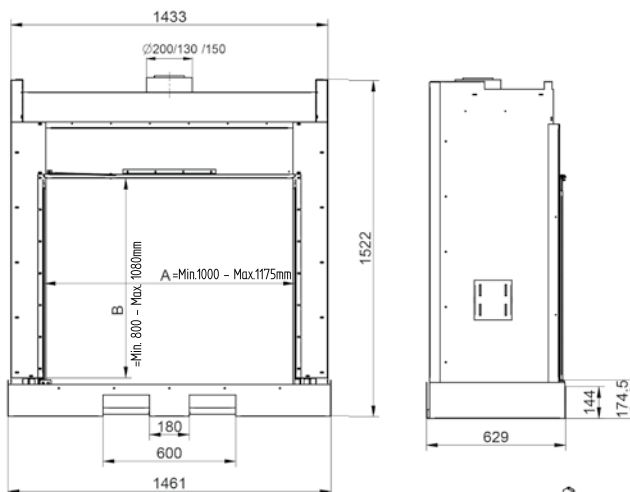
# Rustica Medium



RUSTICA M

ECO WAVE ECO SWITCH

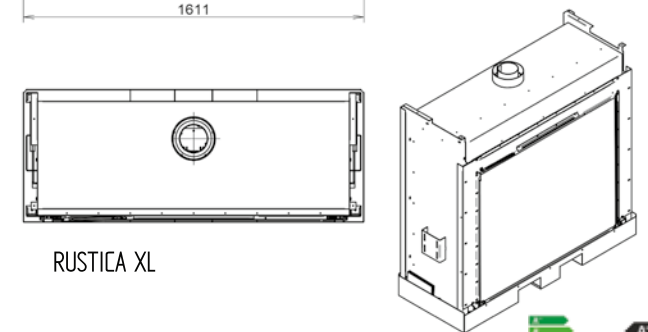
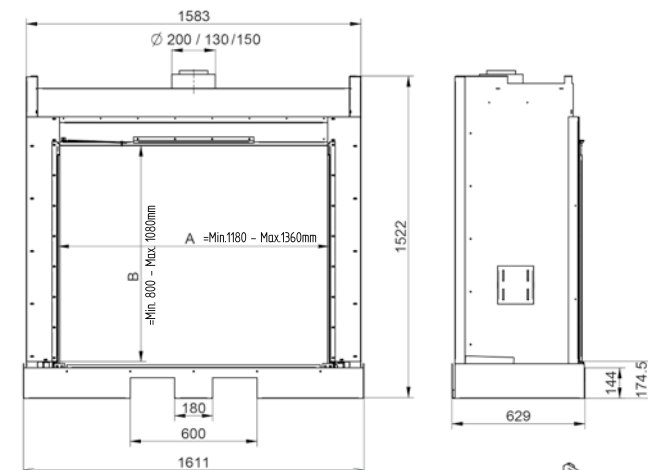
# Rustica Large



RUSTICA L

ECO WAVE ECO SWITCH

# Rustica X Large



RUSTICA XL

ECO WAVE ECO SWITCH

vermogen / puissance \* 3 - 12 kW  
 rendement / rendement 78 %  
 gewicht / poids 205 kg  
 rookkanaal / conduit \*\* Ø 150-130/200 mm

\* min. indien Eco-wave en Eco-switch ingeschakeld / min. si l'Eco-wave et Eco-switch sont activé  
 \*\* standaard/standard 200/130. Op vraag/sur demande 200/150

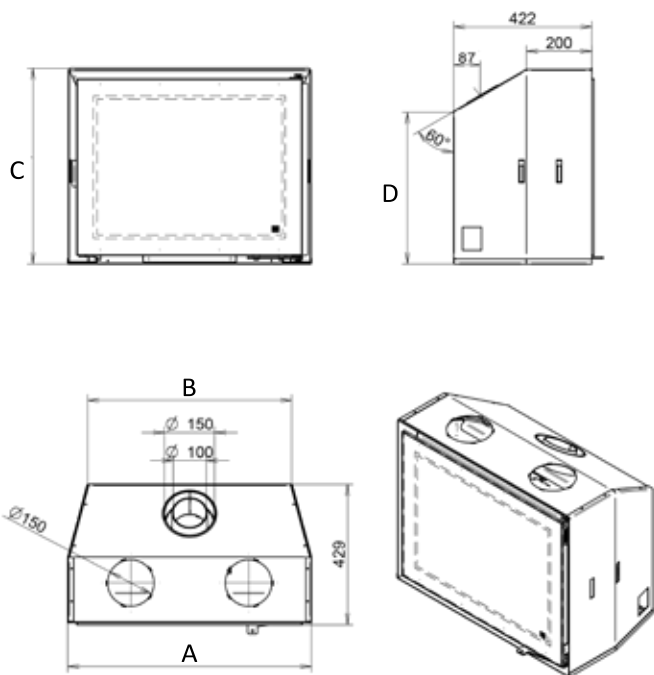
vermogen / puissance \* 4 - 11 kW  
 rendement / rendement 77 %  
 gewicht / poids 240 kg  
 rookkanaal / conduit \*\* Ø 150-130/200 mm

\* min. indien Eco-wave en Eco-switch ingeschakeld / min. si l'Eco-wave et Eco-switch sont activé  
 \*\* standaard/standard 200/130. Op vraag/sur demande 200/150

vermogen / puissance \* 5 - 16 kW  
 rendement / rendement 76 %  
 gewicht / poids 288 kg  
 rookkanaal / conduit \*\* Ø 150-130/200 mm

\* min. indien Eco-wave en Eco-switch ingeschakeld / min. si l'Eco-wave et Eco-switch sont activé  
 \*\* standaard/standard 200/130. Op vraag/sur demande 200/150





\* versie met nearbox / version avec nearbox

ECO WAVE

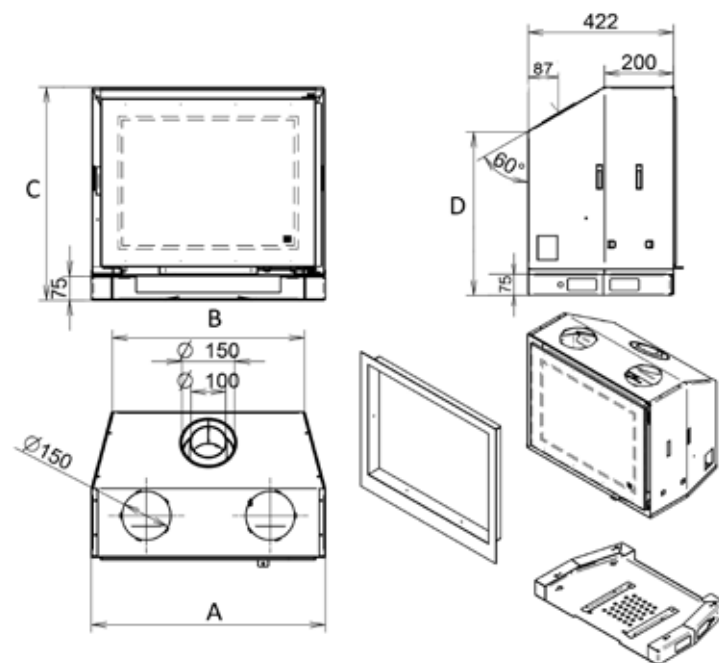
Versie met nearbox - version avec nearbox

|                   | A   | B   | C     | D   |
|-------------------|-----|-----|-------|-----|
| <b>Interra 60</b> | 600 | 478 | 497,5 | 363 |
| <b>Interra 68</b> | 680 | 558 | 547,5 | 413 |
| <b>Interra 74</b> | 745 | 623 | 597,5 | 463 |



Versie met underbox - version avec underbox

|                   | A   | B   | C     | D   |
|-------------------|-----|-----|-------|-----|
| <b>Interra 60</b> | 600 | 478 | 567,5 | 433 |
| <b>Interra 68</b> | 680 | 558 | 617,5 | 483 |
| <b>Interra 74</b> | 745 | 623 | 667,5 | 533 |



\* versie met underbox - version avec underbox

ECO WAVE

## Interra 60

|                       |                    |
|-----------------------|--------------------|
| vermogen / puissance  | *1,2 - 4,6 kW      |
| rendement / rendement | 86,2%              |
| gewicht / poids       | 75 kg              |
| rookkanaal / conduit  | Ø 100/150 - 100 mm |

\* min. indien Eco-wave ingeschakeld / min. si l'Eco-wave est activé

## Interra 68

|                       |                    |
|-----------------------|--------------------|
| vermogen / puissance  | *2 - 5,2 kW        |
| rendement / rendement | 88,7%              |
| gewicht / poids       | 87 kg              |
| rookkanaal / conduit  | Ø 100/150 - 100 mm |

\* min. indien Eco-wave ingeschakeld / min. si l'Eco-wave est activé

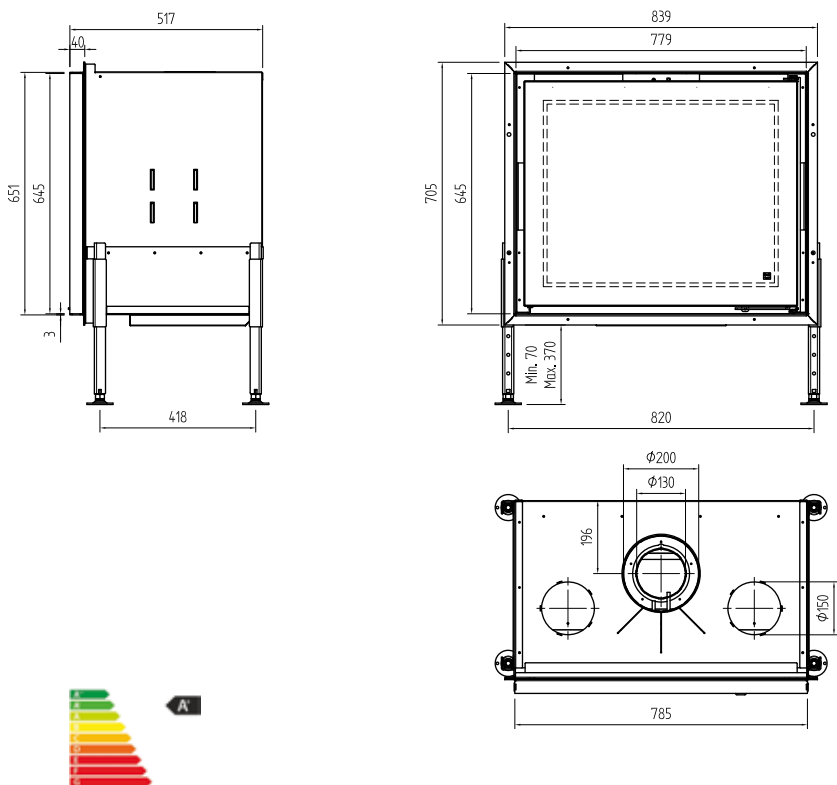
## Interra 74

|                       |                    |
|-----------------------|--------------------|
| vermogen / puissance  | *3 - 7 kW          |
| rendement / rendement | 87,5%              |
| gewicht / poids       | 102 kg             |
| rookkanaal / conduit  | Ø 100/150 - 100 mm |

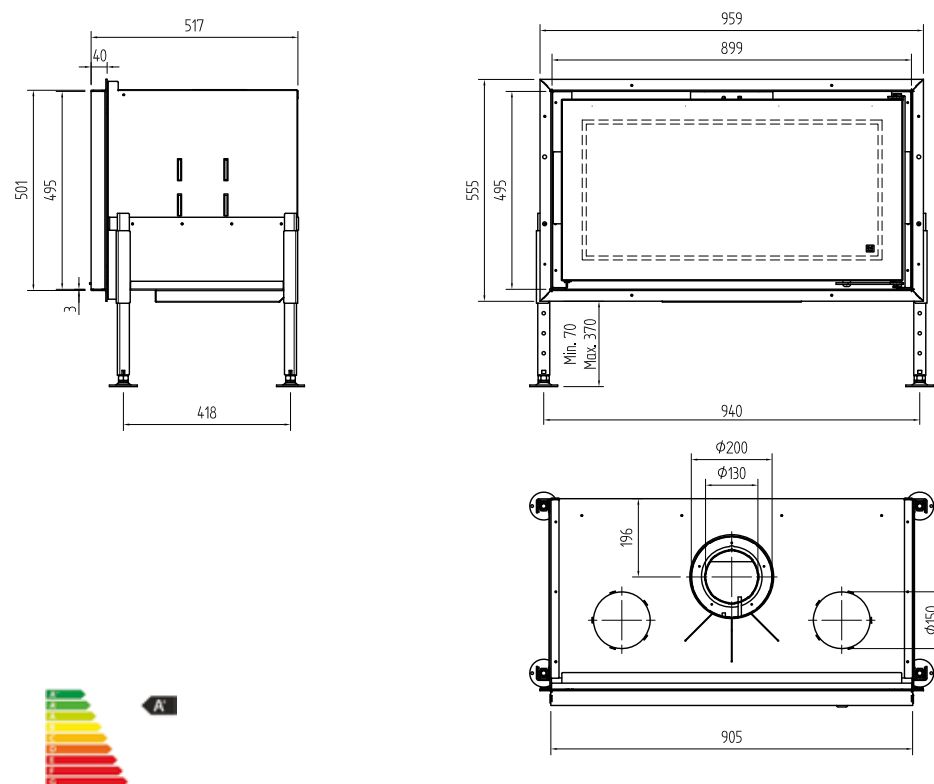
\* min. indien Eco-wave ingeschakeld / min. si l'Eco-wave est activé



# Venus True Vision 730



# Venus True Vision 850



|                       |                   |
|-----------------------|-------------------|
| vermogen / puissance  | *3 - 7 kW         |
| rendement / rendement | 87 %              |
| gewicht / poids       | 120 kg            |
| rookkanaal / conduit  | $\phi$ 130/200 mm |

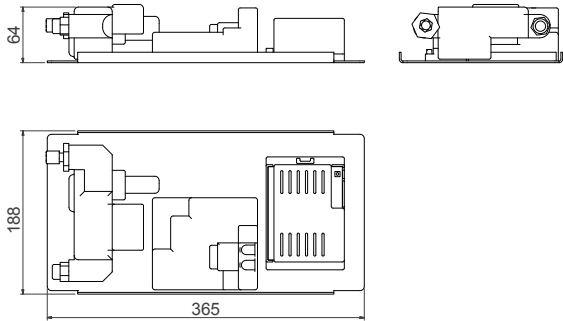
|                       |                   |
|-----------------------|-------------------|
| vermogen / puissance  | *3 - 9 kW         |
| rendement / rendement | 86 %              |
| gewicht / poids       | 140 kg            |
| rookkanaal / conduit  | $\phi$ 130/200 mm |





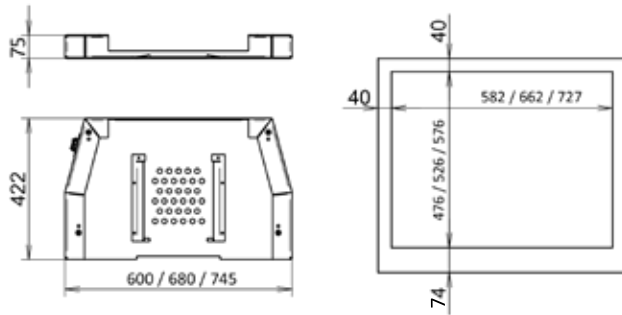
## Nearbox

Externe gasbatterij / Batterie de gaz externe



## Underbox

Gasbatterij onder het toestel /  
Batterie de gaz en desous de l'insert





QUALITE • KVALITEIT • QUALITE  
8  
QUALITE • KVALITEIT • QUALITE

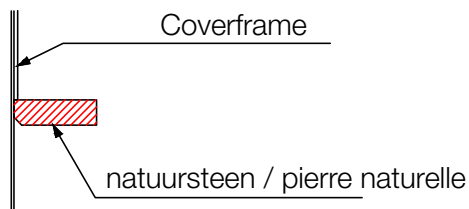
# Kaders Cadres

## Luna Diamond en/et True Vision

Naargelang de gewenste afwerking moet Bij elk toestel een "Type" kader gekozen worden

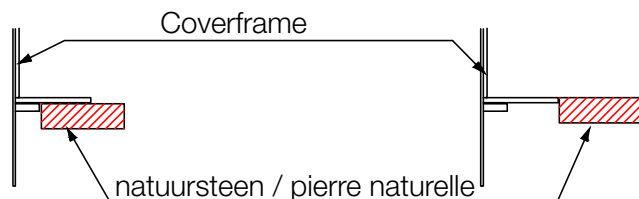
Selon le choix de finition, il faut choisir pour chaque foyer un "Type" de cadre

### Type 1



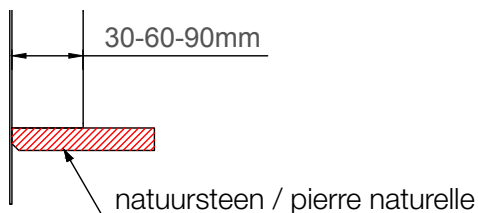
Coverframe en afwerking natuursteen "tegen" venster (geen onderlat)  
Coverframe et finition pierre naturelle "contre" la vitre (sans baguette)

### Type 2



Coverframe en onderlat 3cm - 6cm of 9cm  
Coverframe en baguette 3cm - 6cm ou 9cm

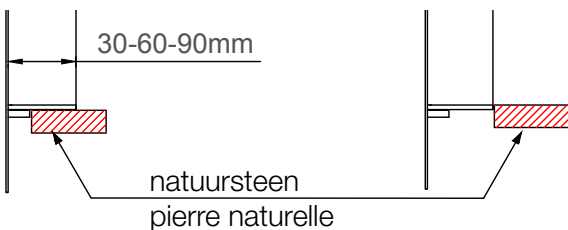
### Type 3



3-zijdige kader 3cm - 6cm of 9cm  
cadre 3-cotés 3cm - 6cm ou 9cm

afwerking natuursteen "tegen" venster (geen onderlat)  
finition pierre naturelle "contre" la vitre (sans baguette)

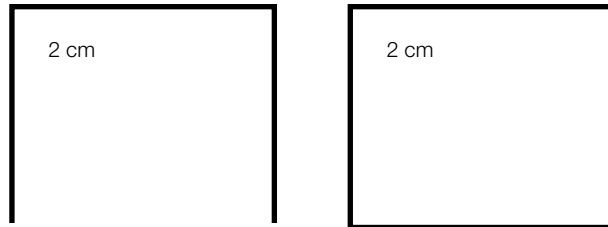
### Type 4



4-zijdige kader 3cm - 6 cm of 9cm  
cadre 4-cotés 3cm - 6 cm ou 9cm

## Voordelen Luna Diamond / True Vision Avantages Luna Diamond / True Vision

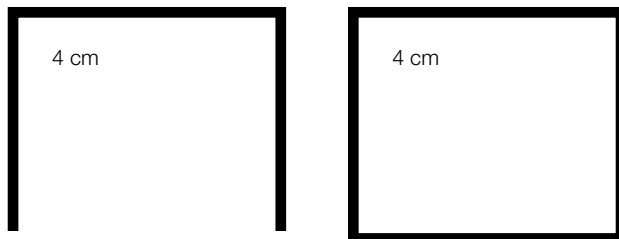
### Interra met nearbox / avec nearbox



#### OPZETKADER / CADRE DE FINITION 2 cm

3 zijden/3 côtés

4 zijden/4 côtés



#### OPZETKADER / CADRE DE FINITION 4 cm

3 zijden/3 côtés

4 zijden/4 côtés

- 1 Gebruiksvriendelijke schoonmaak van het venster. Deze kantelt open onder een hoek van 45°.  
Accès pratique pour le nettoyage de la vitre. Celle-ci s'ouvre à 45°

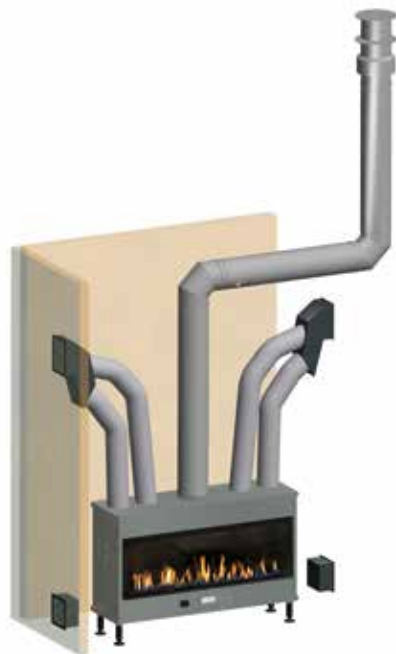


- 2 Verschillende plaatsingsmogelijkheden. De toestellen kunnen geïnstalleerd worden met een horizontaal rookkanaal tot 10 m (zie installatievoorschriften van uw toestel).  
Multiples possibilités d'emplacement. Les foyers ne peuvent être installés avec un raccordement horizontal de plus de 10 m (voir manuel d'installation de votre foyer).
- 3 De haarden worden standaard geleverd met een afstandsbediening.  
Les foyers sont livrés standard avec une télécommande.
- 4 Convectie mantel.  
Caisson de convection.
- 5 Constructie gemaakt in 3 mm corten staal.  
Structure fabriquée en acier corten de 3 mm d'épaisseur.
- 6 Standaard geleverd met poten.  
Livré standard avec pieds.



---

Muurdoorvoer  
Sortie murale



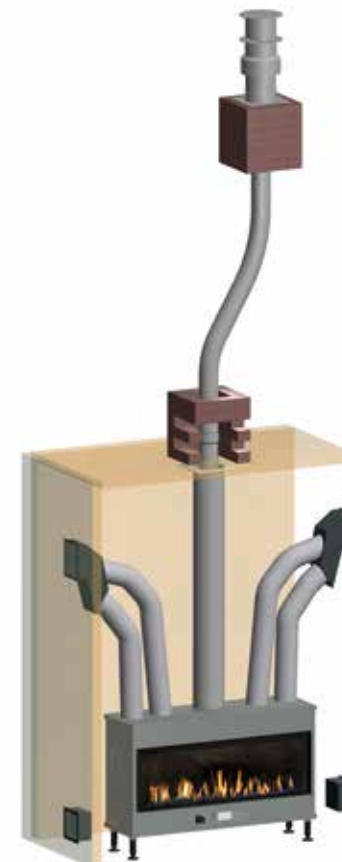
---

Dakdoorvoer met bocht  
Raccordement toit avec  
coude



---

Dakdoorvoer veranda  
Raccordement toiture



---

Aansluiting op bestaande  
schouw / Raccordement  
sur cheminée existante

# Opties Options



Diamant  
Diamond



Saffier  
Saphir



Small | Medium | Extra Large  
Witte keien  
Cailloux blancs



Houtstammen  
Jeu de bûches



Afstandsbediening  
Télécommande



Grijze steen  
Pierre grise



Steen terracota licht  
Pierre terracota clair



Achterwand in zwart spiegelglas  
Fond verre noir  
**Luna Diamond**



Metalen achterwand  
Fond en acier  
**Luna Diamond / Interra**

Kleine witte keien  
Petits cailloux Blancs

8 jaar garantie op de algemene structuur.  
2 jaar garantie op de uitwisselbare onderdelen.  
Geen garantie op glas.

8 ans de garantie sur la structure générale.  
2 ans de garantie sur: pièces amovibles internes.  
Pas de garantie sur: vitre.



PASSION FOR FIRE

## Extra

### Designrooster / Grille design Mod. dep. n° 000483359-0001

Afwerkingsmaat / Dimensions visibles 250 x 200 mm

Inbouwmaat / Dimension d'encastrement 230 x 180 mm

Afwerkingsmaat / Dimensions visibles 1223 x 82 mm

Inbouwmaat / Dimension d'encastrement 1200 x 64 mm

Afwerkingsmaat / Dimensions visibles 420 x 82 mm

Inbouwmaat / Dimension d'encastrement 407 x 67 mm

### Aanzuigrooster / Grille d'arrivée d'air

Afwerkingsmaat / Dimensions visibles 200 x 200 mm

Inbouwmaat / Dimension d'encastrement 176 x 181 mm

Afwerkingsmaat / Dimensions visibles 250 x 100 mm

Inbouwmaat / Dimension d'encastrement 230 x 80 mm

### Algemene toebehoren / Accessoires

Bio-Clean M-Design

High-teflon oil

Spuitbus zwart of antraciet / Peinture laquée noire ou antracite



### Kleuren design- en aanzuigrooster Couleurs grille design et arrivée d'air

wit  
blanc



zwart  
noir









Zelfs indien wij alle mogelijke middelen aanwenden om u de beste service te verlenen, zijn wij niet gevrijwaard tegen menselijke en/of mechanische fouten. Het kan voorkomen dat bepaalde informatie verouderd is, daar wij onze producten blijven optimaliseren. Bepaalde producten kunnen dus verschillen ten opzichte van de illustraties in deze catalogus. M-Design behoudt het recht prijzen en modellen te veranderen zonder voorafgaand bericht en verwerpt elke verantwoordelijkheid bij juridische vervolging op basis van deze catalogus.

Même si nous prenons tous les moyens nécessaires afin de vous offrir le meilleur service possible, nous ne sommes pas à l'abri d'erreurs humaines ou mécaniques. Il se peut que certaines informations soient obsolètes, car nous continuons à améliorer et optimiser nos produits. Certains produits peuvent être différents de l'illustration figurant dans ce catalogue. M Design se réserve le droit de modifier prix et caractéristiques techniques de ses appareils sans préavis et rejette toute responsabilité d'une poursuite judiciaire uniquement sur la base du catalogue.

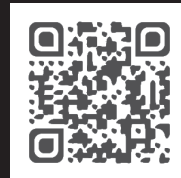


Het papier gebruikt voor deze catalogus is afkomstig uit een duurzaam beheerd bos.

Le papier utilisé pour ce catalogue provient d'une forêt gérée durablement.



PASSION FOR FIRE



BEZOEK ONZE WEBSITE  
CONSULTEZ NOTRE SITE WEB

VISIT OUR WEBSITE  
BESUCHEN SIE UNSERE WEBSITE

[WWW.M-DESIGN.BE](http://WWW.M-DESIGN.BE)



2021/07

