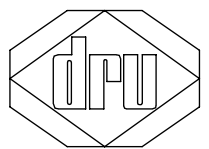
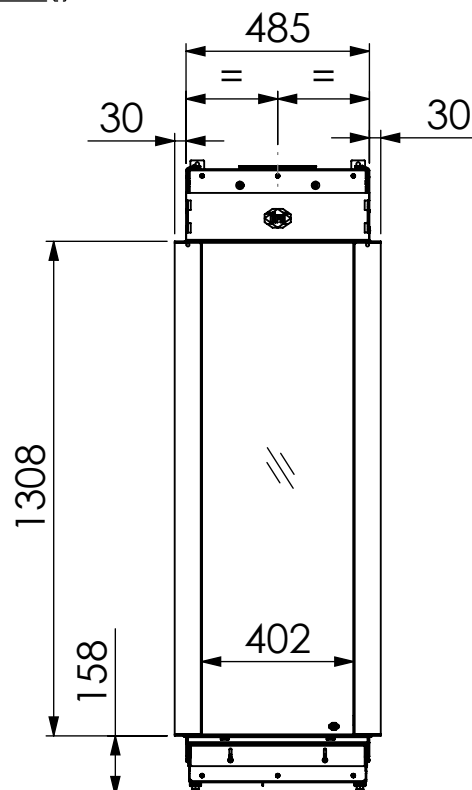
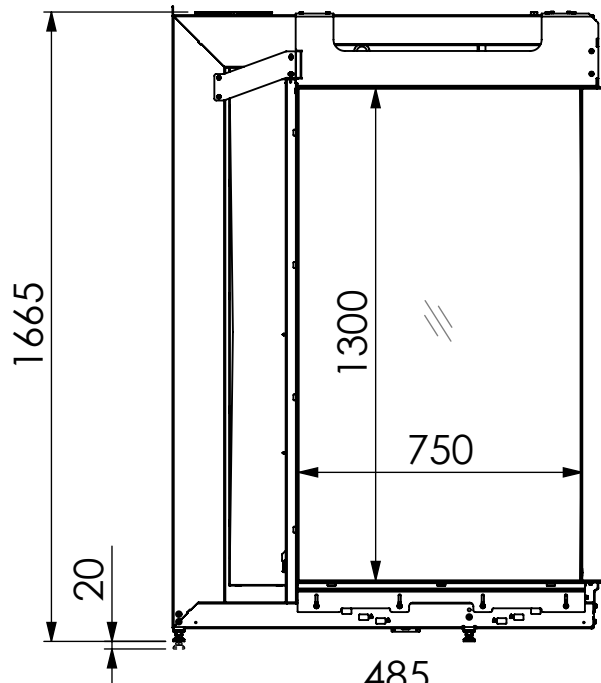
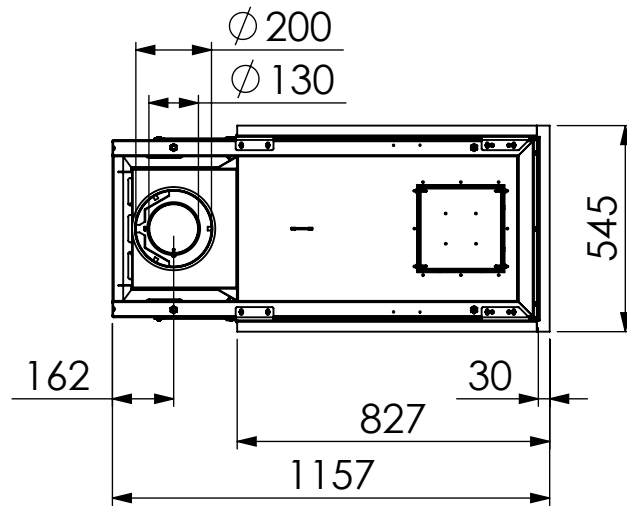
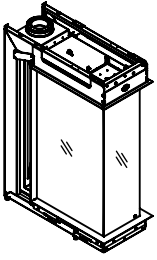


# Maestro 75XTU Tall RCH



# Maestro 75XTU Tall RCH 8S B=110 (70)

