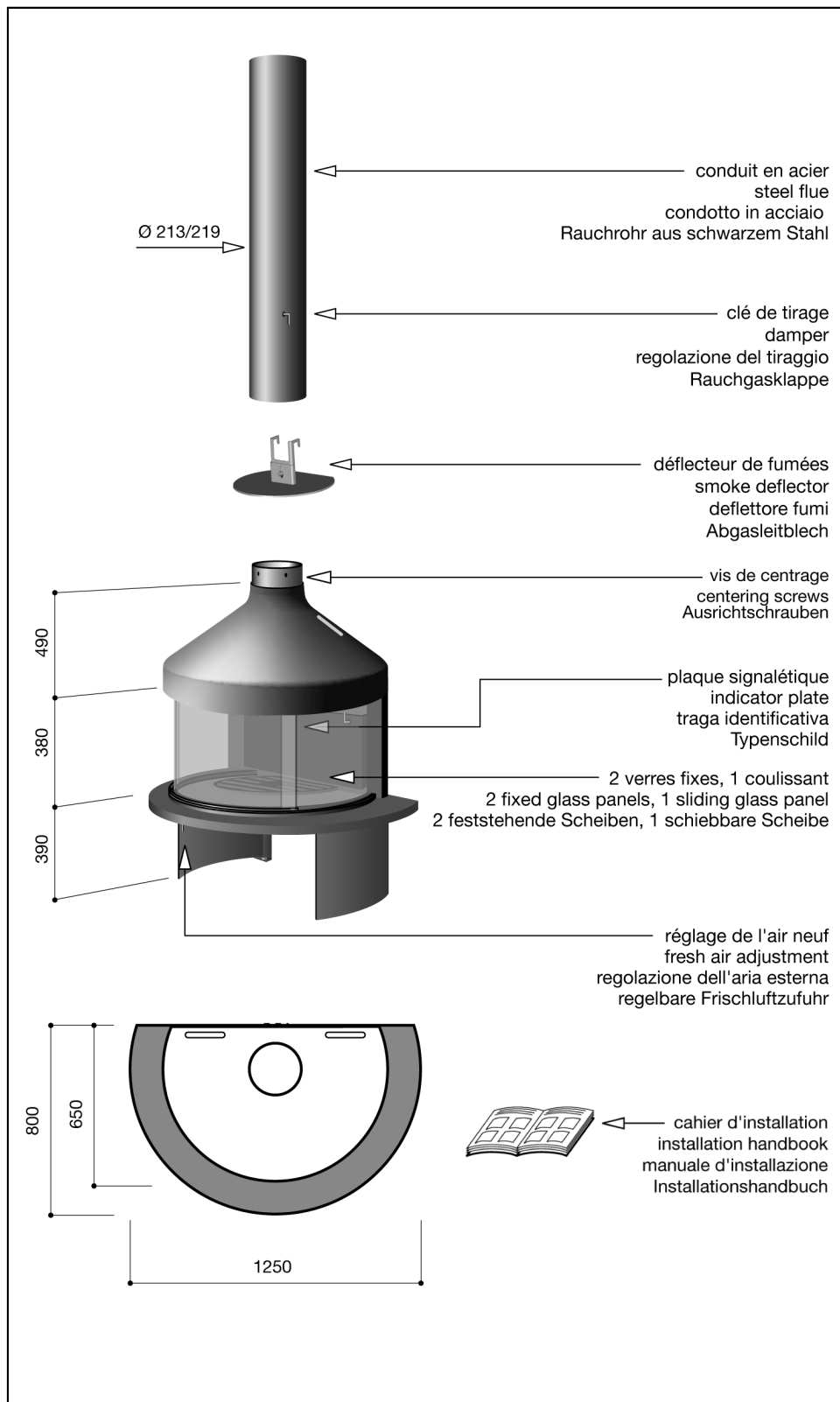
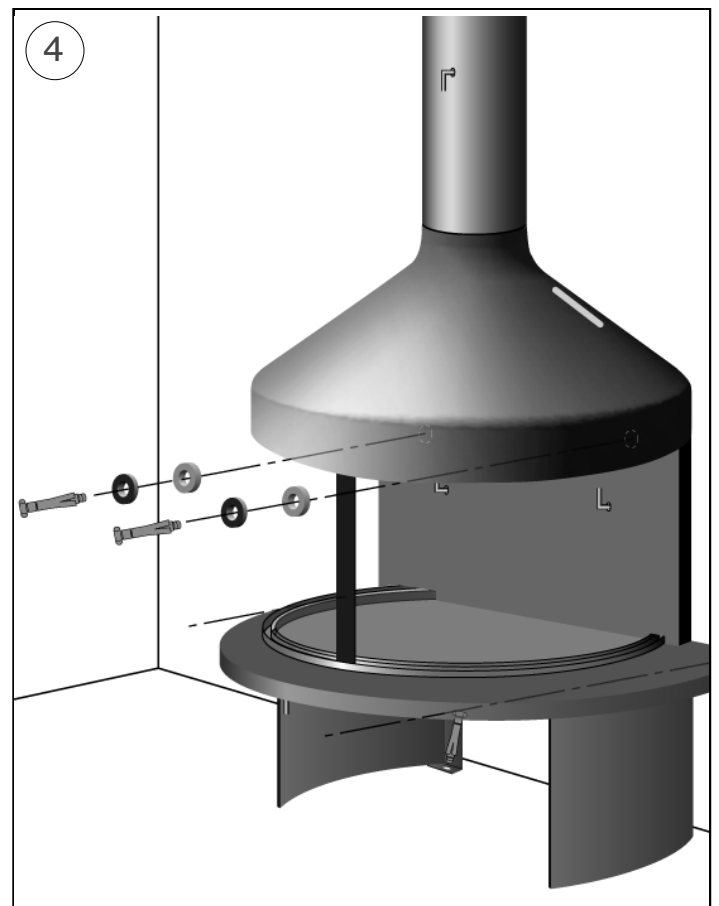
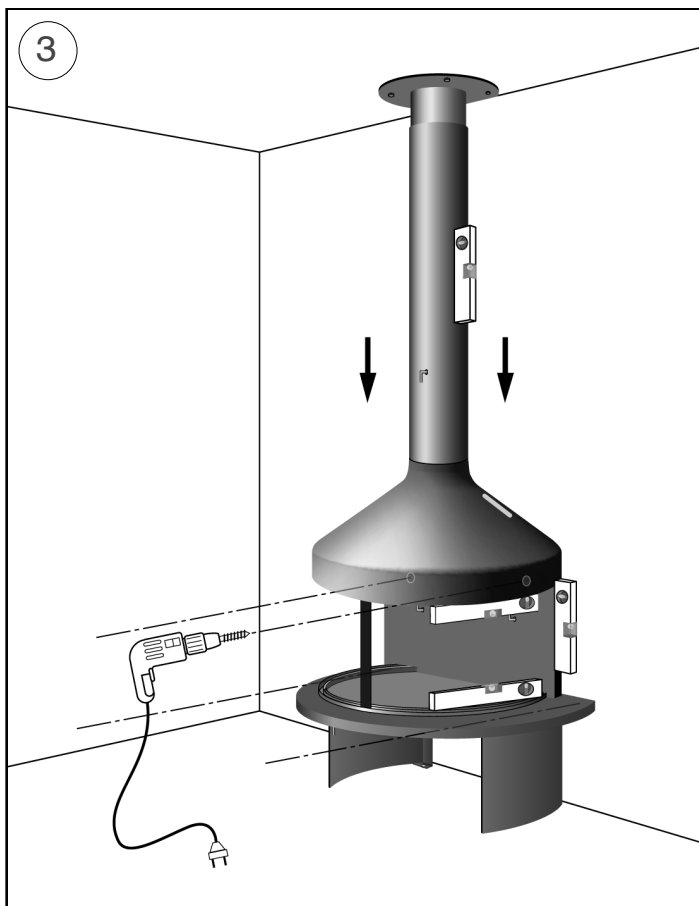
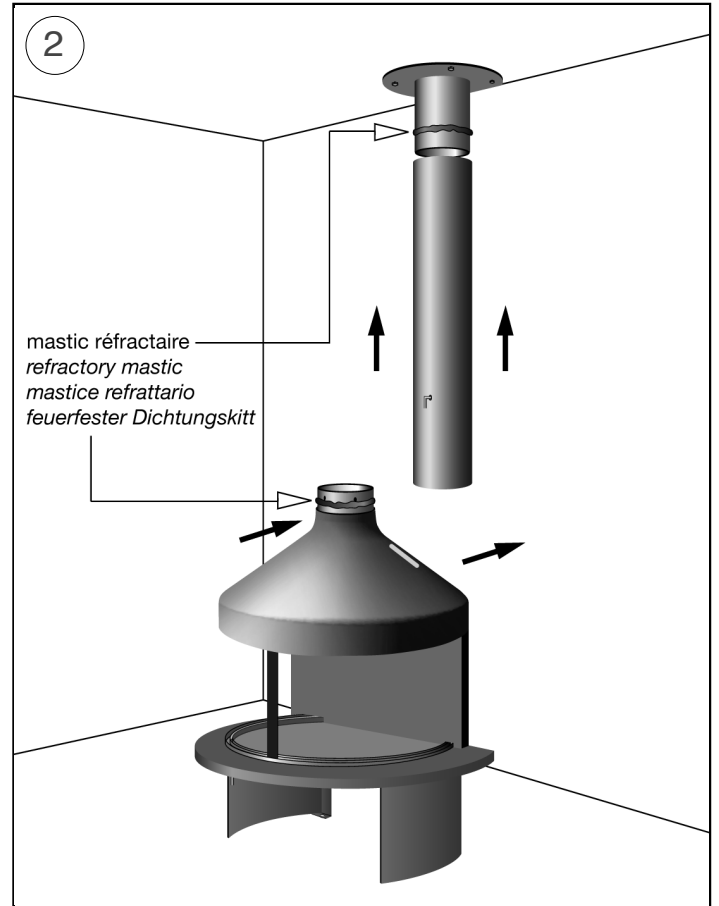
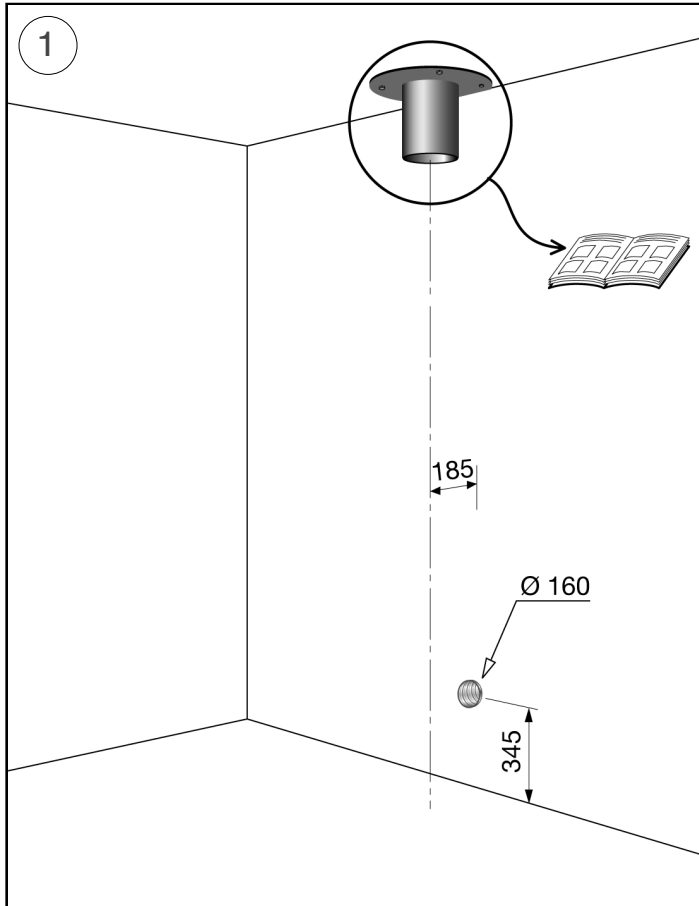


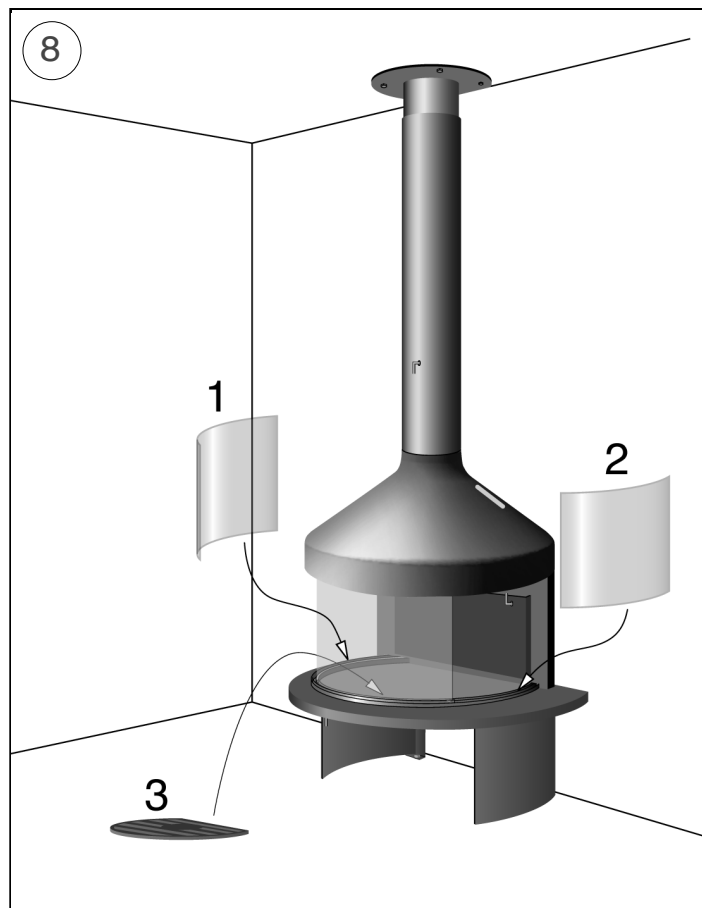
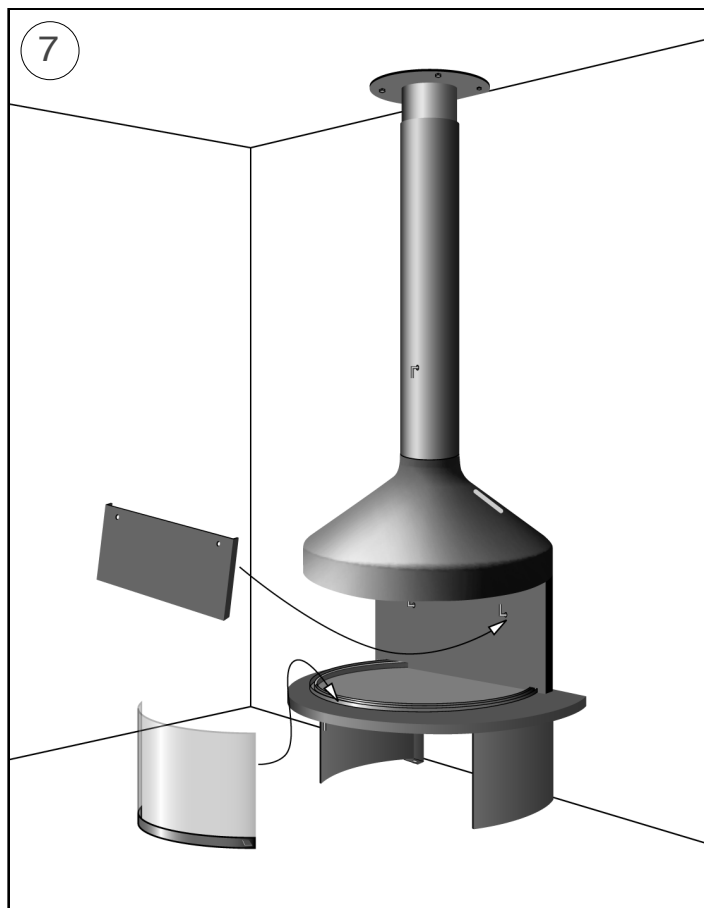
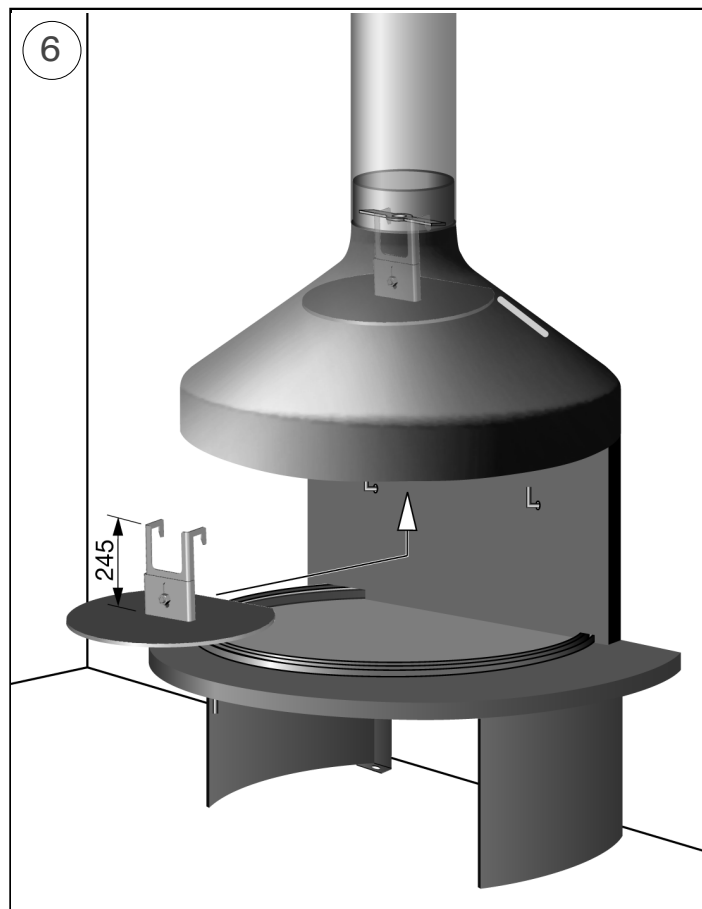
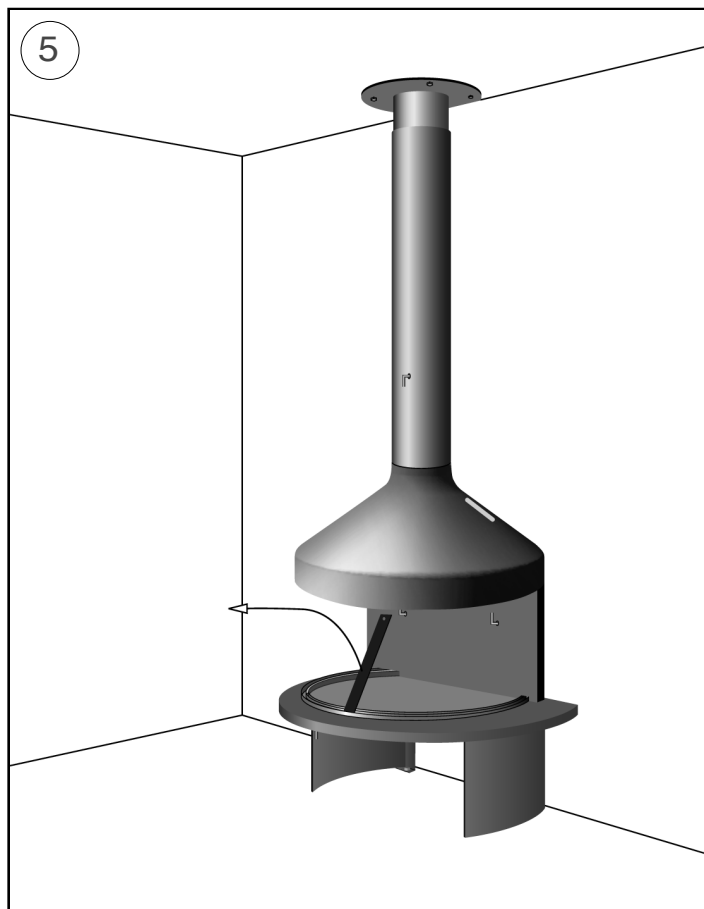


Notice individuelle

Specific instructions
 Instruzione individuale
 Modellspezifische Hinweise
 Individuele instructie
 Instrucción individual
 Дополнительные инструкции
 Supplerende anvisninger
 Täiendavad juhised
 Mallikohtaiset ohjeet
 ατομική κάρτα ενημέρωσης
 További utasítások
 specifiskā instrukcija
 Individuali instrukcija
 Fisa individuala
 Indywidualna instrukcja obsługi
 Noticia individual
 Dodatočné inštrukcie
 Dodatna navodila
 Särskilda instruktioner
 Individuální návod
 Struzzjonijiet addizzjonali
 Индивидуална информация карта







Distances de sécurité par rapport aux matériaux combustibles.

Safety clearance distances from combustible materials.

Mindestabstand hinsichtlich der brennbaren Materialien.

Distanze di sicurezza da ogni materiale combustibile.

distancias de seguridad con relación a los materiales combustibles

Veilige afstand tot brandbaar materiaal.

Sikkerheds afstand til brændbart materiale.

OHUTU KAUGUS
PÕLEVmaterjalidest.

Suojaetäisyydet palava-aineiseen materiaaliin.

αποστάσεις ασφαλείας από εύφλεκτα υλικά.

Biztonsági távolság gyúlékony anyagoktól.

Droša distance no viegli uzliesmojošiem materiāliem.

Leistinas saugus atstumas nuo degių medžiagų.

Distanzi li jridu jithallew minn kull materjal li jista jaqbad.

Minimalne odległości bezpieczeństwa od materiałów palnych.

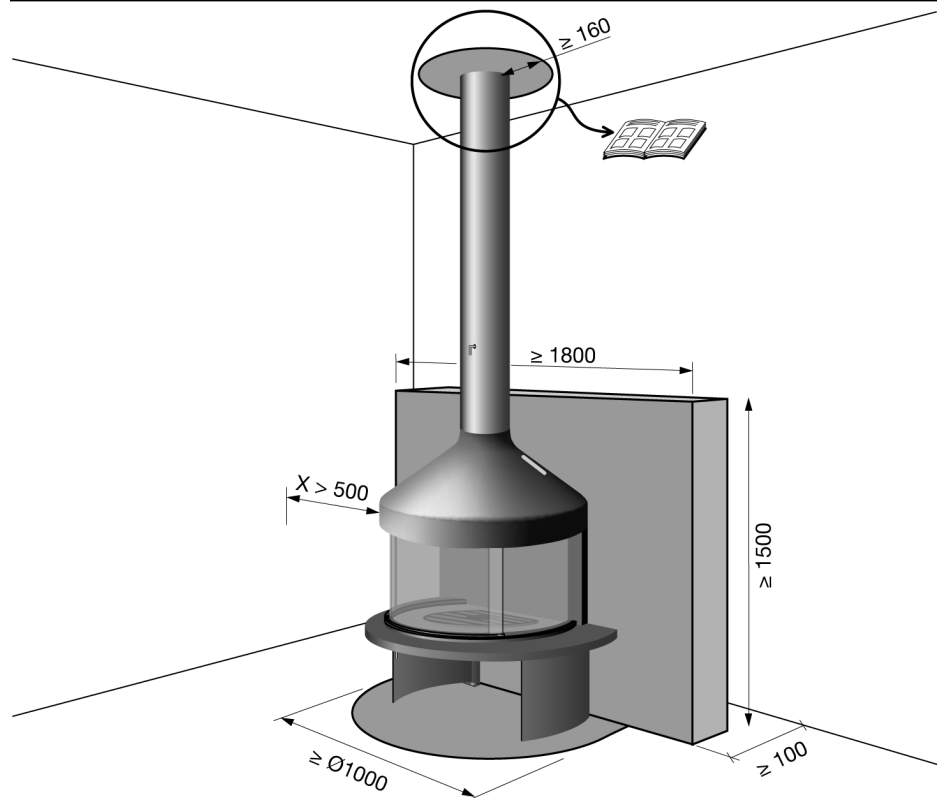
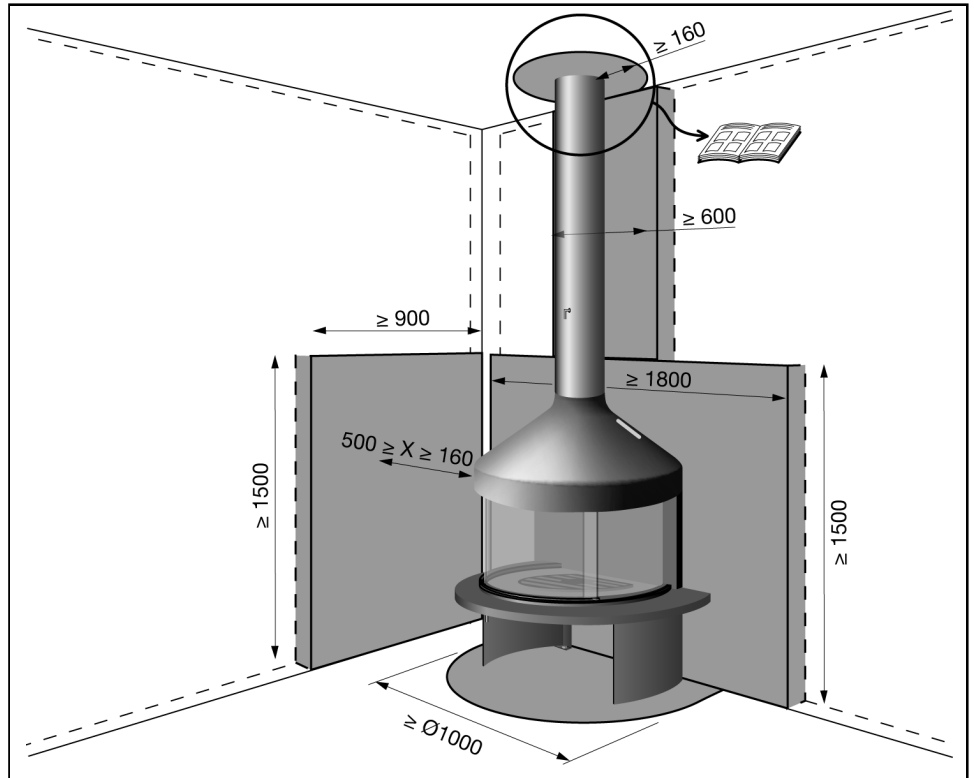
Distâncias de segurança em relação aos materiais combustíveis.

Bezpečnostná vzdialenosť od horľavých materiálov.

Varnostna razdalja glede na vnetljive materiale.

Säkerhetsavstånd från brännbart material.

Bezpečnostní vzdálenost od hořlavých materiálů.



matériaux combustibles

combustible materials

materiali combustibili

brennbares Material

matériaux incombustibles et non dégradables sous l'effet de la chaleur

non combustible and heat resistant materials

materiali incombustibili o non degradabili sotto l'effeto del calore

nicht brennbares und feuerbeständiges Material

Caractéristiques :

Appareil indépendant, à porte fermée ou ouverte (a2), à fonctionnement intermittent. Conforme à EN 13240:2001/A2:2004. P = 11 kW avec un tirage de 10 Pa. $\eta = 73,1\%$. CO (13%O₂) = 0,16 %. t_a = 314 °C selon EN 13240. t_w = 365 °C pour calculs selon EN 13384-1. m = 13 g/s. Masse de l'appareil = 120 kg.

Instructions spécifiques d'utilisation :

Combustible recommandé : bois de chauffage en bûches, 6 kg maximum. Rechargement : ouvrir au maximum la clé de tirage. Lors du fonctionnement avec la porte ouverte, ouvrir au maximum la clé de tirage et l'organe de réglage de l'air neuf.

Réglages pour un fonctionnement à puissance calorifique nominale : Organe de réglage de l'air neuf ouvert au maximum. Clé de tirage fermée au maximum.

Features :

Freestanding intermittent burning appliance, with fire door closed or open (a2). Complying with EN 13240:2001/A2:2004. P = 11 kW with a flue draught of 10 Pa. $\eta = 73,1\%$. CO (13%O₂) = 0,16 %. t_a = 314 °C according to EN 13240. t_w = 365 °C for calculation according to EN 13384-1. m = 13 g/s. Mass of the appliance = 120 kg.

Specific operating instructions :

Recommended fuel: firewood logs, 6 kg maximum. Refuelling : open damper completely. During operation with door open, damper and fresh air adjustment must be completely open.

Settings for operating at nominal heat output : Fresh air adjustment completely open. Damper completely closed.

Caratteristiche :

Apparecchio indipendente, a porta chiusa o aperta, con funzionamento intermittente (a2). Conforme alla normativa EN 13240:2001/A2:2004. P = 11 kW con un tiraggio di 10 Pa. $\eta = 73,1\%$. CO (13%O₂) = 0,16 %. t_a = 314 °C in conformità alla normativa EN 13240. t_w = 365 °C per calcolo conforme alla normativa EN 13384-1. m = 13 g/s. Massa dell'apparecchio = 120 kg.

Istruzioni specifiche d'utilizzo :

Combustibile raccomandato: legna da ardere in ceppi, massimo 6 kg. Ricarico : aprire al massimo la serranda di regolazione del tiraggio. In funzionamento con la porta aperta, aprire al massimo serranda di regolazione del tiraggio e il dispositivo di regolazione dell'aria nuova.

Messa a punto per un funzionamento a potenza calorifica nominale : Dispositivo di regolazione dell'aria esterna completamente aperta. Serranda di regolazione del tiraggio chiusa completamente.

Eigenschaften :

Freistehende Zeitbrandfeuerstätte mit offener oder geschlossener Feuerraumtür (a2). Konformitätsbescheinigt für EN 13240:2001/A2:2004. P = 11 kW mit 10 Pa Mindestförderdruck. $\eta = 73,1\%$. CO (13%O₂) = 0,16 %. t_a = 314 °C gemäß EN 13240. t_w = 365 °C für Berechnung gemäß EN 13384-1. m = 13 g/s. Gewicht der Feuerstätte = 120 kg.

Spezifische Bedienungshinweise :

Empfohlener Brennstoff: Brennholzscheite 6 kg höchstens. Holznachlegen : Rauchgasklappe vollständig öffnen. Bei offener Betriebsweise Rauchgasklappe und Frischluftzufuhr vollständig öffnen.

Einstellungen für Nennwärmeleistung : Frischluftregulierung vollständig offen. Rauchgasklappe vollständig geschlossen.

Kenmerken :

Vrijstaan apparaat met open of gesloten deur en intermitterende werking (a2). Conform aan EN 13240:2001/A2:2004. P = 11 kW bij een trek van 10 Pa. $\eta = 73,1\%$. CO (13%O₂) = 0,16 %. t_a = 314 °C overeenkomstig EN 13240. t_w = 365 °C voor berekening overeenkomstig EN 13384-1. m = 13 g/s. Massa van het apparaat = 120 kg.

Specifieke gebruiksaanwijzingen :

Aanbevolen brandstof: blokken brandhout, maximaal 6 kg. Bijvullen : de trekklep maximaal openen. Tijdens werking met open deur, de trekklep en het regelorgaan extreme luchttoevoer maximaal openen.

Instellingen voor een werking op nominale warmtecapaciteit : Regelorgaan externe luchttoevoer maximaal open. Rookklep maximaal gesloten.

Características :

Aparato independiente, de funcionamiento discontinuo, con puerta cerrada o abierta (a2). Conforme a EN 13240:2001/A2:2004. P = 11 kW con un tiro de 10 Pa. $\eta = 73,1\%$. CO (13%O₂) = 0,16 %. t_a = 314 °C según EN 13240. t_w = 365 °C para cálculo según EN 13384-1. m = 13 g/s. Peso del aparato = 120 kg.

Instrucciones específicas de uso :

Combustible recomendado: Madera de calefacción en troncos de leña, 6 kg máximo. Alimentación : abrir completamente la llave de tiro. Durante el funcionamiento con la puerta abierta, abrir completamente la llave de tiro y el control del aire frío.

Control para un funcionamiento con potencia calorífica nominal : Control del aire frío completamente abierto. Llave de tiro completamente cerrada.

Описание :

Свободно стоящий камин прерывистого горения, с закрытой или открытой дверцей (a2). В соответствии с EN 13240:2001/A2:2004. P = 11 kW с тягой в дымоходе 10 Pa. $\eta = 73,1\%$. CO (13%O₂) = 0,16 %. t_a = 314 °C в соответствии с EN 13240. t_w = 365 °C расчёт в соответствии с EN 13384-1. m = 13 g/s. Масса камина = 120 kg.

Особые инструкции по пользованию :

Рекомендуемое топливо : дрова, 6 кг максимум. Подача топлива : открыть шибер полностью. При использовании камина с открытой дверцей шибер и регулятор подачи свежего воздуха должны быть полностью открыты.

Установки для использования камина при номинальной теплоотдаче : Регулятор подачи свежего воздуха полностью открыт. Шибер полностью закрыт.

EN 13240:2001/A2:2004. P = 11 kW 10 Pa. $\eta = 73,1\%$. CO (13%O₂) = 0,16 %. t_a = 314 °C t_w = 365 °C m = 13 g/s. 120

6



Egenskaber :

Fritstående brændeovn, med lukket eller åben låge, til periodisk drift (a2). Overholder standarderne EN 13240:2001/A2:2004. P = 11 kW ved skorstenstræk på 10 Pa. $\eta = 73,1\%$. $CO (13\%O_2) = 0,16\%$. $t_a = 314\text{ °C}$ i overensstemmelse med EN 13240. $t_w = 365\text{ °C}$ beregnet værdi i henhold til EN 13384-1. m = 13 g/s. Ovnens vægt = 120 kg.

Detaljeret betjeningsvejledning :

Anbefalet brændsel: brændestykker, påfyldning max 6 kg. Ved påfyldning : spjældet åbnes helt. Ved brug med åbne låger skal både spjæld og reguleringsventil for primær lufttilførsel være helt åbne. Indstillinger for funktion ved nominal effekt : Ventil til regulering af lufttilførsel helt åben. Spjæld helt lukket.

Omadused :

Eraldisesev katkendikult töötav põletusseade, koldeuks suletud või avatud (a2). Vastab standardile EN 13240:2001/A2:2004. P = 11 kW tömbega 10 Pa. $\eta = 73,1\%$. $CO (13\%O_2) = 0,16\%$. $t_a = 314\text{ °C}$ vastavalt standardile EN 13240. $t_w = 365\text{ °C}$ määratud vastavalt standardile EN 13384-1. m = 13 g/s. Seadme mass = 120 kg.

Kasutusjuhised :

Soovitav küttematerjal: puuhalud, maks 6 kg. Küttematerjali lisamine : avage täielikult siiber. Avatud ukse korral peavad siiber ja värske õhu reguleerimine olema avatud. Kasutustingimused soojatootlikkuse nimivõimsusel : Värske õhu reguleerimine täielikult avatud. Siiber täielikult suletud.

Ominaisuudet :

Vapaasti seisova, ajoittain käytetty polttoaine, luukku kiinni tai auki (a2). Standardien EN 13240:2001/A2:2004 mukainen. P = 11 kW hormin minimiveto 10 Pa. $\eta = 73,1\%$. $CO (13\%O_2) = 0,16\%$. $t_a = 314\text{ °C}$ standardien EN 13240 mukaisesti. $t_w = 365\text{ °C}$ standardin EN 13384-1 mukaisesti laskettuna. m = 13 g/s. Laitteen paino = 120 kg.

Erikoiskäyttöohjeet :

Suosittelu polttoaine: puuhalot, maksimi 6 kg. Polttoaineen lisäys : avaa savupelti kokonaan. Käytettäessä luukku auki, on savupellin ja raitisilman oltava säädetty täysin auki. Nimellistehon käyttöasetukset : Raitisilma säädetty täysin auki. Savupelti täysin kiinni.

Χαρακτηριστικά :

Αυτόνομη συσκευή διακοπόμενης λειτουργίας καύσης με κλειστή ή ανοικτή θύρα (a2). Συμμορφώνεται με τα πρότυπα EN 13240:2001/A2:2004. P = 11 kW με ελκυσμό του σωλήνα 10 Pa. $\eta = 73,1\%$. $CO (13\%O_2) = 0,16\%$. $t_a = 314\text{ °C}$ σύμφωνα με τα EN 13240. $t_w = 365\text{ °C}$ για υπολογισμό σύμφωνα με το EN 13384-1. m = 13 g/s. Όγκος της συσκευής = 120 kg.

Ειδικές οδηγίες χρήσης :

Συνιστώμενο καύσιμο: καυσόξυλα σε κούτσουρα, μέγ. ποσότητα 6 kg. Επαναπλήρωση : ανοίξτε τελείως τον καπνοφράχτη. Κατά τη λειτουργία με τη θύρα ανοικτή, ανοίξτε τελείως τον καπνοφράχτη και το όργανο ρύθμισης του νέου αέρα. Ρυθμίσεις για λειτουργία με ονομαστική θερμική ισχύ : Όργανο ρύθμισης νέου αέρα τελείως ανοιχτό. Καπνοφράχτης τελείως κλειστός.

Jellegzetességek :

Szakaszos üzemű önálló készülék, csukott vagy nyitott ajtóval (a2). Az EN 13240:2001/A2:2004 szabványnak megfelelő. P = 11 kW kéményhuzat 10 Pa. $\eta = 73,1\%$. $CO (13\%O_2) = 0,16\%$. $t_a = 314\text{ °C}$ EN 13240 szerint. $t_w = 365\text{ °C}$ számításhoz, EN 13384-1 szerint. m = 13 g/s. A készülék tömege = 120 kg.

Jellegzetes használati utasítások :

Ajánlott üzemanyag: hasábfá, maximum 6 kg. Utánpótlás : a füstjárt-szabályozó reteszt teljesen nyissa ki. Amikor a készüléke teljesen nyitott ajtóval működik, nyissa ki teljesen a füstjárt-szabályozó reteszt és a friss levegő szabályozási rendszert.

A névleges hőteljesítménnyel történő üzemeltetéshez szükséges beállítások : Friss levegő szabályozási rendszere teljesen nyitott. Füstjárt-szabályozó retesz teljesen csukva.

Raksturojums :

Neatkarīga pārtrauktas darbības iekārta ar vienām aizvērtām vai atvērtām durvīm (a2). Atbilst Eiropas standartam EN 13240:2001/A2:2004. P = 11 kW ar vilkmi 10 Pa. $\eta = 73,1\%$. $CO (13\%O_2) = 0,16\%$. $t_a = 314\text{ °C}$ saskaņā ar Eiropas standartu EN 13240. $t_w = 365\text{ °C}$ aprēķināts saskaņā ar Eiropas standartu EN 13384-1. m = 13 g/s. Aparāta svars = 120 kg.

Specifiskas lietošanas pamācības :

Ieteicamie kurināmie materiāli: malkas pagales, maksimums 6 kg. Kurināmā uzpilde : maksimāli atvērt aizbīdņi. Darbošanās laikā ar atvērtām durvīm maksimāli atvērt aizbīdņi un svaigā gaisa regulatoru. Noregulēšana darbībai ar nominālu siltuma jaudu : Svaigā gaisa regulators maksimāli atvērts. Aizbīdnis maksimāli aizvērts.

Ypatybės :

Autonominis netolydaus degimo įrenginys uždaramis arba atviromis priešgaisrinėmis durelėmis (a2). Atitinka EN 13240:2001/A2:2004 standartą. P = 11 kW su 10 Pa dūmtraukiu. $\eta = 73,1\%$. $CO (13\%O_2) = 0,16\%$. $t_a = 314\text{ °C}$ pagal EN 13240 standartą. $t_w = 365\text{ °C}$ apskaičiuojant pagal EN 13384-1 standartą. m = 13 g/s. Įrenginio masė = 120 kg.

Specialūs nurodymai dėl eksploataavimo :

Rekomenduojamas kuras: malkos, daugiausia 6 kg. Papildymas kuru : visiškai atidarykite dūmtraukio sklendę. Eksploatuojant atviromis durelėmis dūmtraukio sklendė ir šviežio oro srauto reguliavimo įtaisas turi būti visiškai atidaryti. Nustatymas eksploatuojant nominalios šiluminės išigos režimu : šviežio oro srauto reguliavimo įtaisas visiškai atidarytas. Dūmtraukio sklendė visiškai uždaryta.

Caracteristici :

Aparat independent, cu usa inchisa sau deschisa, cu functionare intermitenta (a2). Conform cu EN 13240:2001/A2:2004. P = 11 kW cu un tiraj de 10 Pa. $\eta = 73,1\%$. $CO (13\%O_2) = 0,16\%$. $t_a = 314\text{ °C}$ conform EN 13240. $t_w = 365\text{ °C}$ pentru calcule conform EN 13384-1. m = 13 g/s. Masa aparatului = 120 kg.

Instructiuni specifice de utilizare :

Combustibil recomandat : busteni pentru foc, 6 kg maximum. Reincararea : deschiderea la maximum a portitei de tiraj. In timpul operatiunii cu usa deschisa, portita de tiraj si reglajul de aer curat trebuie sa fie complet deschis. Reglaje pentru o functionare si putere calorica nominala : Obiectul de reglare pentru aer curat deschis la maximum. Portita pentru tiraj inchisa la maximum.

Parametry :

Wolno stojący kominiek z zamkniętymi lub otwartymi drzwiczkami, ze spalaniem okresowym (a2). Urządzenie zgodne z normą PN EN 13240:2001/A2:2004. P = 11 kW przy ciągu 10 Pa. $\eta = 73,1\%$. CO (13%O₂) = 0,16 %. t_a = 314 °C zgodnie z normą PN EN 13240. t_w = 365 °C obliczenia zgodne z normą PN EN 13384-1. m = 13 g/s. Masa urządzenia = 120 kg.

Zalecenia szczegółowe dotyczące obsługi :

Zalecany opał: polana drewna opałowego, maksymalnie 6 kg. Dokładanie opału : otworzyć całkowicie regulator ciągu kominowego. Podczas palenia z otwartymi drzwiczkami, należy całkowicie otworzyć regulator ciągu kominowego oraz przepustnicę świeżego powietrza.

Ustawienie nominalnej mocy cieplnej : Przepustnica świeżego powietrza całkowicie otwarta. Regulator ciągu kominowego całkowicie zamknięty.

Características :

Aparelho independente, porta fechada ou aberta, com funcionamento intermitente (a2). Conforme as normas EN 13240:2001/A2:2004. P = 11 kW com uma tiragem de 10 Pa. $\eta = 73,1\%$. CO (13%O₂) = 0,16 %. t_a = 314 °C segundo as normas EN 13240. t_w = 365 °C por calculo segundo as normas EN 13384-1. m = 13 g/s. Massa do aparelho = 120 kg.

Instruções específicas de utilização :

Combustível recomendado: lenha em cepos, 6 kg Máximo. Recarregamento : abrir ao máximo a chave de tiragem. Durante o funcionamento com a porta aberta, abrir ao máximo a chave de tiragem e o dispositivo de regulação de ar exterior.

Regulação para um funcionamento com a potencia calorífica nominal de : Dispositivo de regulação do ar do exterior com a abertura máxima. Chave de tiragem fechada ao máximo.

Charakteristika :

Samostatne stojace prerušovane pracujúce spalovacie zariadenie so zatvorenými alebo otvorenými dvierkami na kúrenie (a2). Vyhovuje norme EN 13240:2001/A2:2004. P = 11 kW s ťahom komína 10 Pa. $\eta = 73,1\%$. CO (13% O₂) = 0,16 %. t_a = 314 °C podľa EN 13240. t_w = 365 °C pre výpočet podľa EN 13384-1. m = 13 g/s. Hmotnosť zariadenia = 120 kg.

Zvláštné prevádzkové pokyny :

Odporúčané palivo: gulatina z palivového dreva, maximálne 6 kg. Výmena paliva : úplne otvorte regulátor. Počas prevádzky s otvorenými dverami musí byť regulátor a nastavenie čerstvého vzduchu úplne otvorené.

Nastavenia pre prevádzku pri menovitom tepelnom výkone : Nastavenie čerstvého vzduchu úplne otvorené. Regulátor úplne zatvorený.

Značilnosti :

Prostostoječ grelnik prostorov s prekinjenim gorenjem, z zaprtimi ali odprtimi požarnimi vratci (a2). V skladu z EN 13240:2001/A2:2004. P = 11 kW z 10 Pa vlekem dimnika. $\eta = 73,1\%$. CO (13%O₂) = 0,16 %. t_a = 314 °C v skladu z EN 13240. t_w = 365 °C za izračun v skladu z EN 13384-1. m = 13 g/s. Masa naprave = 120 kg.

Posebna navodila za uporabo :

Priporočeno gorivo: hodi drv, največ 6 kg maximum. Dolivanje goriva : povsem odprite vrtljivo loputo. Med delovanjem z odprtimi vrati morata biti vrtljiva loputa in nastavitve svežega zraka povsem odprta.

Nastavitve za delovanje z nominalno grelni izhodno močjo : Nastavitve svežega zraka povsem odprta. Vrtljiva loputa povsem zaprta.

Kännetecken :

Fristående periodisk förbränningsenhet, med stängd eller öppen dörr (a2). Uppfyller EN 13240:2001/A2:2004. P = 11 kW med ett rökdrag på 10 Pa. $\eta = 73,1\%$. CO (13%O₂) = 0,16 %. t_a = 314 °C i enlighet med EN 13240. t_w = 365 °C för beräkning i enlighet med EN 13384-1. m = 13 g/s. Apparats vikt = 120 kg.

Specifika användaranvisningar :

Rekommenderat bränsle: vedstycken, högst 6 kg. Påfyllning av nytt bränsle : öppna spjäll helt och hållet. Under drift när dörren är öppen, måste spjäll- och friskluftsreglaget vara helt öppet.

Inställningar för drift vid nominell värme : Friskluftsreglage helt öppet. Spjäll helt stängd.

Vlastnosti :

Volně stojící topeniště se zavřenými nebo otevřenými dvířky pro nepravidelný provoz (a2). Splňuje EN 13240:2001/A2:2004. P = 11 kW tahem 10 Pa. $\eta = 73,1\%$. CO (13%O₂) = 0,16 %. t_a = 314 °C dle EN 13240. t_w = 365 °C pro výpočet dle EN 13384-1. m = 13 g/s. Hmotnost zařízení = 120 kg.

Specifické pokyny k provozu :

Doporučené palivo: polena z palivového dřeva. Maximální nákladka 6 kg maximum. Příkládání : regulátor tahu plně otevřít. Během provozu s otevřenými dvířky otevřít na maximum regulátor tahu a přívod čerstvého vzduchu. plně otevřeně.

Nastavení pro provoz při nominálním tepelném výkonu : Přívod čerstvého vzduchu plně otevřen. Regulátor tahu plně uzavřen.

Karatteristici :

Taghmir separat ghal nar intermittenti bil-bieba maghluqa jew miftuha (a2). Konformi ma' EN 13240:2001/A2:2004. P = 11 kW b'gibda mic-cumnija ta' 10 Pa. $\eta = 73,1\%$. CO (13%O₂) = 0,16 %. t_a = 314 °C skond EN 13240. t_w = 365 °C ghall-kalkulazzjoni skond EN 13384-1. m = 13 g/s. Piz tat-taghmir = 120 kg.

Struzzjonijiet specifiċi ta' l-uzu :

Fjuwil rakkomandat : hatab ghan-nar, massimu ta' 6 kg. Biex izzid l'injam ghall-hruq : iftah ir-regolatur tal-gibda tac-cumnija kompletament. Meta ser tuza it-taghmir bil-bieba miftuha kemm ir-regolatur tal-gibda tac-cumnija kif ukoll ir-regolatur ta' l-artja friska jridu jkunu t-tnejn kompletament miftuhin.

Aggustamenti ghall-uzu b'qawwa ta' shana nominali : Regolatur ta' l-arja friska kompletament miftuh. Regolatur tal-gibda mic-cumnija kompletament maghluq.

Характеристики :

Свободно-стояща камина със средна продължителност на горене при затворена или отворена врата (a2). В съответствие със стандарт EN 13240:2001/A2:2004. P = 11 kW при тяга на комина 10 Pa. $\eta = 73,1\%$. CO (13%O₂) = 0,16 %. t_a = 314 °C в съответствие със стандарт EN 13240. t_w = 365 °C - изчисления в съответствие със стандарт EN 13384-1. m = 13 g/s. Маса на изделието = 120 kg.

Специални указанията за ползване :

Препоръчително гориво: дървени щепеници с макс. тегло 6 кг. Зареждане с дърва: отворете максимално клапата. По време на горене при отворена врата, клапата и отворът за свеж въздух трябва да са напълно отворени.

Регулиране за работа при номинална топлинна мощност : Отворът за свеж въздух максимално отворен. Клапата напълно затворена.